




Leica ScanStation P50/P40/P30

E-Spatial

Distribuidor autorizado
Leica Geosystems

 Patricio Sanz No. 1513 Oficina 2,
Col. Del Valle, Ciudad de México
Alcaldía de Benito Juárez
C.P. 03100

 55 8663 3093

 espacial@e-spatial.mx

www.e-spatial.mx

Leica ScanStation P50/P40/P30



Manual de uso
Versión 6.0.1
Español

- when it has to be **right**

Leica
Geosystems

Introducción

Adquisición

Le felicitamos por la adquisición de un instrumento de la serie ScanStation P50/P40/P30.



Este manual contiene instrucciones de seguridad importantes así como información del producto y de su manejo. Consulte "1 Instrucciones de seguridad" para obtener más información.

Lea cuidadosamente el Manual de empleo antes de encender el equipo.

Identificación del producto

El modelo y el número de serie del producto figuran en la placa identificadora. Indicar siempre esta información al ponerse en contacto con la agencia o el taller de servicio Leica Geosystems autorizado.

Marcas comerciales

- Windows es una marca registrada de Microsoft Corporation en los Estados Unidos de América y otros países.

El resto de las marcas pertenecen a sus respectivos dueños.

Índice

1	Instrucciones de seguridad	5
1.1	Introducción general	5
1.2	Definición de uso	5
1.3	Límites de utilización	6
1.4	Ámbitos de responsabilidad	6
1.5	Peligros durante el uso	7
1.5.1	Para fuente de alimentación	10
1.6	Clasificación láser	11
1.6.1	General	11
1.6.2	Rayo láser de escaneo	11
1.6.3	Plomada láser	13
1.7	Compatibilidad electromagnética EMC	14
1.8	Normativa FCC (aplicable en EE UU)	16
2	Descripción del sistema	19
2.1	Embalaje/desembalaje del instrumento	19
2.2	Contenido del maletín	19
2.3	Componentes del Sistema	20
2.4	Concepto de Alimentación	21
2.4.1	Baterías	21
2.4.2	Cargadores y fuentes de alimentación	22
2.5	Otros componentes	24
2.6	Cableado	24
2.6.1	Cargadores y fuentes de alimentación	25
2.7	Campo de visión (FoV)	26
2.8	Interfaz de usuario	26
2.8.1	Base	26
2.8.2	Pantalla	27
2.8.3	Iconos	27
2.8.4	Principios de funcionamiento	28
3	Funcionamiento	29
3.1	Configuración del instrumento	29
3.1.1	Información general	29
3.1.2	Configuración en Trípode	29
3.1.3	Estacionamiento sobre un punto de cota conocida con la plomada láser interna	30
3.1.4	Altura del instrumento	31
3.2	Fuente de alimentación	32
3.2.1	Principios de funcionamiento	32
3.2.2	Instrucciones de seguridad para las baterías y el cargador	32
3.2.3	Estación de carga	34
3.2.4	Batería interna	36
3.2.5	Batería externa	37
3.3	Escaner	38
3.3.1	Procedimiento para el encendido/apagado	38
3.3.2	Condiciones ambientales	38
3.3.3	Controles incorporados	39
3.3.4	Resolución de problemas	40
4	Cuidados y transporte	43
4.1	Comprobación y ajuste	43
4.2	Transporte	43
4.3	Almacenamiento	43
4.4	Limpieza y secado	44
4.5	Procedimiento para limpiar los vidrios	44

4.6	Revisión y ajuste del nivel esférico de la base nivelante	45
4.7	Mantenimiento del trípode	46
4.8	Comprobación de la plomada láser del instrumento	47
5	Datos técnicos	48
5.1	Datos técnicos generales del producto	48
5.2	Funcionamiento del sistema	49
5.3	Funcionamiento del sistema de láser	49
5.4	Sistema eléctrico	52
5.4.1	Asignación de pines de los puertos Lemo	53
5.5	Especificaciones ambientales	55
5.5.1	ScanStation	55
5.5.2	Cargador y baterías	55
5.6	Dimensiones	56
5.7	Altura y offset	56
5.8	Peso	63
5.9	Accesorios	64
5.10	Conformidad con regulaciones nacionales	64
5.10.1	ScanStation P50/P40/P30	64
5.10.2	Reglamento sobre mercancías peligrosas	65
6	Contrato de Licencia del Software	66
6.1	Contrato de Licencia para el Usuario Final (EULA)	67

1 Instrucciones de seguridad

1.1 Introducción general

Descripción

Con estas instrucciones se pretende preparar al encargado del producto y a la persona que realmente utilice el equipo para prever y evitar los riesgos eventuales que se pueden producir durante su uso.

El encargado del producto deberá cerciorarse de que todos los usuarios comprenden y cumplen estas instrucciones.

Mensajes de advertencia






Los mensajes de advertencia son parte importante para la seguridad del instrumento, ya que se visualizan cuando existen riesgos o situaciones peligrosas.

Mensajes de advertencia...

- alertan al usuario de riesgos directos e indirectos durante el uso del producto.
- presentan reglas generales del funcionamiento.

Por seguridad del usuario, se recomienda seguir estrictamente a todas las instrucciones y mensajes de seguridad. Por lo tanto, el manual siempre ha de estar disponible para todas las personas que efectúen cualquier tarea aquí descrita.

Se utilizan las indicaciones **PELIGRO**, **ADVERTENCIA**, **ATENCIÓN** y **AVISO** para identificar distintos niveles de riesgo de posibles lesiones físicas o daños materiales. Por su propia seguridad, es importante que lea y comprenda la siguiente tabla que incluye las diferentes indicaciones y su significado. Es posible que se presenten símbolos adicionales de información de seguridad en algún mensaje de advertencia, así como texto suplementario.

Tipo	Descripción
 PELIGRO	Indica una situación de riesgo inminente que, en caso de no evitarse, puede ocasionar lesiones graves o incluso la muerte.
 ADVERTENCIA	Indica una situación de riesgo potencial o de uso inadecuado que, en caso de no evitarse, puede ocasionar lesiones graves o incluso la muerte.
 ATENCIÓN	Indica una situación de riesgo potencial o de uso inadecuado que, en caso de no evitarse, puede ocasionar lesiones menores o moderadas.
 AVISO	Indica una situación de riesgo potencial o de uso inadecuado que, en caso de no evitarse, puede ocasionar daños materiales, económicos o medioambientales.
	Información importante que ayuda al usuario a emplear el instrumento de forma eficiente y técnicamente adecuada.

1.2 Definición de uso

Utilización

- Medición de ángulos horizontales y verticales.
- Medición de distancias.

- Escaneo de objetos.
- Captura y registro de imágenes.
- Registro de datos de medición.
- Cálculo con software.
- Control remoto del producto.
- Comunicación de datos con equipos externos.

Uso impropio

- Utilización del producto sin formación.
- Uso fuera de los límites de aplicación.
- Anulación de los dispositivos de seguridad.
- Retirada de los rótulos de advertencia.
- Apertura del producto utilizando herramientas (por ejemplo destornilladores) salvo que esté permitido en determinados casos.
- Realización de modificaciones o transformaciones en el producto.
- Utilización después de hurto.
- Utilización de productos con daños o defectos claramente reconocibles.
- Utilización de accesorios de otros fabricantes que no estén autorizados explícitamente por Leica Geosystems.
- Protección insuficiente del emplazamiento de medición.
- Deslumbrar intencionadamente a terceros.

1.3

Límites de utilización

Entorno

Apto para el empleo en ambientes permanentemente habitados; sin embargo, no integra dispositivos de protección que garanticen un empleo seguro en entornos agresivos o con peligro de explosión.

PELIGRO

Trabajo en zonas peligrosas o en la proximidad de instalaciones eléctricas o situaciones similares.

Riesgo para la vida.

- ▶ La persona responsable del producto debe contactar con las autoridades locales y con técnicos en seguridad antes de trabajar en zonas con riesgo o en la proximidad de instalaciones eléctricas o situaciones similares.

Condiciones ambientales para cargadores en interiores

Apto para el empleo sólo en ambientes secos, pero no bajo condiciones adversas.



1.4

Ámbitos de responsabilidad

Fabricante del producto

Leica Geosystems AG, CH-9435 Heerbrugg (en adelante Leica Geosystems), asume la responsabilidad del suministro del producto en perfectas condiciones técnicas de seguridad, inclusive su manual de empleo y los accesorios originales.

Persona encargada del producto

La persona encargada del producto tiene las siguientes obligaciones:

- Entender la información de seguridad que figura en el producto así como las correspondientes al Manual de empleo.
- Asegurarse de que el producto se utilice conforme a las instrucciones.
- Conocer las normas locales de seguridad y de prevención de accidentes.
- Informar a Leica Geosystems en cuanto el equipo o las aplicaciones muestren defectos de seguridad.
- Garantizar que se cumple la legislación, la normativa y las condiciones nacionales para el funcionamiento del producto.

1.5

Peligros durante el uso

PELIGRO

Al trabajar con bastones y miras de nivelación y sus prolongaciones en las inmediaciones de instalaciones eléctricas (por ejemplo líneas de alta tensión o tendidos eléctricos de ferrocarril) existe peligro de muerte por una descarga eléctrica.

Medidas preventivas:

- ▶ Mantener una distancia de seguridad suficiente con respecto a las instalaciones eléctricas. Si fuera absolutamente imprescindible trabajar junto a esas instalaciones, antes de realizar los trabajos se deberá informar a los responsables de las mismas y se deberán seguir las instrucciones de aquellos.



ADVERTENCIA

Al utilizar el producto con accesorios (como mástiles, miras de nivel o jalones), aumenta el riesgo de ser alcanzado por un rayo.

Medidas preventivas:

- ▶ No utilizar el producto durante tormentas.

ADVERTENCIA

En aplicaciones dinámicas, como replanteos, pueden producirse accidentes si no se tienen en cuenta las condiciones del entorno, (obstáculos, zanjas o tráfico).

Medidas preventivas:

- ▶ El encargado del producto instruye a todos los usuarios sobre todos los posibles peligros.

ADVERTENCIA

Si el emplazamiento de la medición no se protege o marca suficientemente, pueden llegar a producirse situaciones peligrosas en la circulación, obras, instalaciones industriales, etc.

Medidas preventivas:

- ▶ Procurar siempre que el emplazamiento esté suficientemente protegido. Tener en cuenta los reglamentos en materia de seguridad, prevención de accidentes y las normas del Código de la Circulación.
-

ADVERTENCIA

Hacer reparar estos productos sólo en centros de servicio técnico autorizados por Leica Geosystems.

ADVERTENCIA

Una tensión mecánica elevada, las temperaturas ambientales altas o la inmersión en líquidos pueden causar escapes, fuego o explosiones de las baterías.

Medidas preventivas:

- ▶ Proteger las baterías de influencias mecánicas y de las altas temperaturas ambientales. No introducir ni sumergir las baterías en líquidos.
-

ADVERTENCIA

Los cortocircuitos en los bornes de las baterías producen recalentamiento que puede causar lesiones o fuego, por ejemplo si al almacenar o transportar en los bolsillos, los bornes se ponen en contacto con joyas, llaves, papeles metalizados u otros objetos metálicos.

Medidas preventivas:

- ▶ Asegurarse de que los bornes de las baterías no entran en contacto con objetos de metal.
-

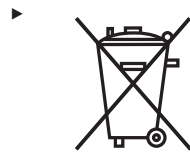
ADVERTENCIA

Eliminación indebida del producto

Si el producto se elimina de forma indebida pueden producirse las siguientes situaciones:

- Si se queman piezas de plástico se producen gases tóxicos que pueden ser motivo de enfermedad para las personas.
- Si se dañan o calientan intensamente las baterías, pueden explotar y causar intoxicaciones, quemaduras, corrosiones o contaminación medioambiental.
- Si el producto se desecha de forma irresponsable, es posible que personas no autorizadas utilicen el equipo de modo impropio. Esto podría causar graves lesiones a terceros así como contaminación medioambiental.

Medidas preventivas:



No desechar el producto con la basura doméstica. Desechar el producto correctamente. Cumplir con las normas de desecho específicas del país. Proteger el equipo en todo momento impidiendo el acceso a él de personas no autorizadas.

Su distribuidor Leica Geosystems puede entregarle información acerca de la gestión de residuos y tratamiento específico de productos.

ATENCIÓN

Pueden producirse resultados de medición erróneos si se utiliza un producto que se haya caído, que haya sido objeto de transformaciones no permitidas o de un almacenamiento o transporte prolongados.

Medidas preventivas:

- ▶ Realizar periódicamente mediciones de control, así como los ajustes de campo que se indican en el Manual de empleo, especialmente cuando el producto ha estado sometido a esfuerzos excesivos y antes y después de tareas de medición importantes.

ATENCIÓN

Durante la operación del producto existe el riesgo de que las extremidades, el cabello o la ropa del usuario queden atrapadas por las partes móviles del producto.

Medidas preventivas:

- ▶ Mantener una distancia segura de las partes móviles.

ATENCIÓN

Si los accesorios que usamos con el producto no están convenientemente sujetos y el instrumento correctamente fijado contra golpes o caídas producidos por golpes de viento u otros, el instrumento puede sufrir daño o las personas que están a su alrededor pueden resultar heridas.

Medidas preventivas:

- ▶ Al estacionar el producto, asegúrese de que los accesorios están adaptados, fijados firmemente instalados y asegurados en su posición. Proteger el producto contra acciones mecánicas.

ATENCIÓN

Durante el transporte, el envío o la eliminación de baterías existe el riesgo de incendio en caso de que la batería se vea expuesta a acciones mecánicas indebidas.

Medidas preventivas:

- ▶ Antes de enviar el producto o de desecharlo, haga que se descarguen las baterías utilizando el producto hasta que se vacíen.
Cuando se transporten o envíen baterías, la persona encargada del producto debe asegurarse de que se observan las leyes y regulaciones nacionales e internacionales aplicables. Antes de efectuar el transporte o el envío, contacte con la compañía de transporte de pasajeros o mercancías.

1.5.1

Para fuente de alimentación

ADVERTENCIA

Las baterías que no son las recomendadas por Leica Geosystems pueden resultar dañadas al cargarlas y descargarlas, ya que pueden incendiarse y explotar.

Medidas preventivas:

- ▶ Sólo cargue y descargue baterías recomendadas por Leica Geosystems.

ADVERTENCIA

Existe peligro de muerte o de sufrir lesiones graves si la unidad no tiene contacto a tierra.

Medidas preventivas:

- ▶ Para evitar descargas eléctricas, el cable de alimentación y el enchufe deben tener contacto a tierra.



ADVERTENCIA

El producto no está diseñado para usarlo en ambientes húmedos ni en condiciones extremas. Si la unidad se moja, existe el riesgo de recibir una descarga eléctrica.

Medidas preventivas:

- ▶ Usar el producto únicamente en ambientes secos, por ejemplo en edificios o vehículos. Proteger el producto de la humedad. Evitar el uso del producto si este se humedece.



1.6

Clasificación láser

1.6.1

General

General

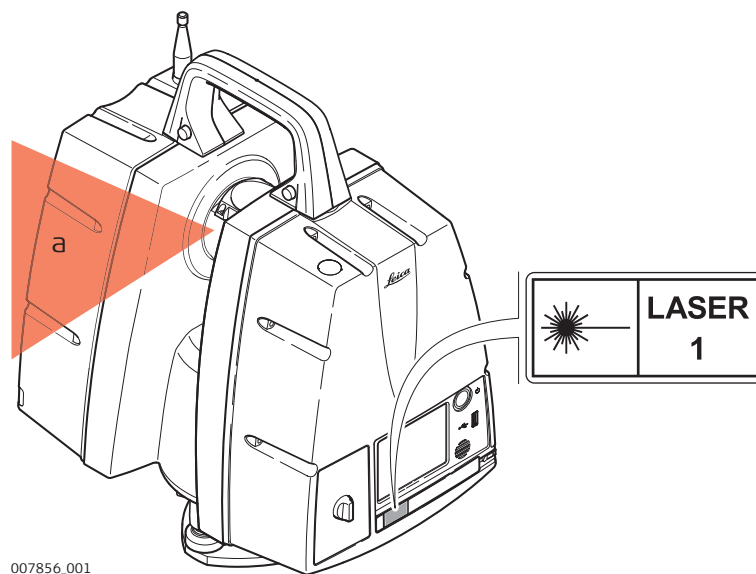
Los siguientes capítulos proporcionan instrucciones e información de capacitación acerca de la seguridad al trabajar con equipos láser según la norma internacional IEC 60825-1 (2014-05) y el informe técnico IEC TR 60825-14 (2004-02). Esta información pretende preparar al encargado del producto y a la persona que realmente utilice el equipo para prever y evitar los riesgos eventuales que se pueden producir durante su uso.

- ☞ Según la norma IEC TR 60825-14 (2004-02), los productos clasificados como láser clase 1, clase 2 y clase 3R no requieren:
- un encargado especial de seguridad.
 - uso de trajes o anteojos de protección,
 - señalización especial de advertencia en el emplazamiento de medición con láser

En caso de usarse como se explica en este Manual de uso, debido al bajo nivel de riesgo para los ojos.

- ☞ Las leyes nacionales y las normas locales pueden imponer instrucciones más estrictas para el uso de láseres que las normas IEC 60825-1 (2014-05) y IEC TR 60825-14 (2004-02).

Rótulo



a Rayo láser

1.6.2

Rayo láser de escaneo

General

El láser integrado en el producto genera un rayo láser visible que emerge por el cabezal giratorio.

El producto láser descrito en esta sección es de tipo láser clase 1 de acuerdo con:

- IEC 60825-1 (2014-05): "Seguridad de productos láser"

Estos productos son aquellos que, en condiciones previsibles y razonables y con un uso y conservación de acuerdo al presente manual, son seguros e ino- cuos para la vista.

Láser visible:

Descripción	Valor
Longitud de onda	658 nm
Potencia de radiación máxima	0.23 mW cw
Divergencia del haz (1/e)	< 1.5 mrad

Láser invisible (modo EDM: 120 m de alcance máximo):

Descripción	Valor
Longitud de onda	1550 nm
Energía máxima de impulsos	125 nJ
Duración de los impulsos	0.75 ns
Frecuencia de repetición de los impulsos (PRF)	1 MHz
Divergencia del haz (FWHM, ángulo completo)	< 0.23 mrad
Rotación del espejo	> 3,2 Hz
Rotación de la base	16 µHz

Láser invisible (modo EDM: 270 m de alcance máximo):

Descripción	Valor
Longitud de onda	1550 nm
Energía máxima de impulsos	150 nJ
Duración de los impulsos	0.75 ns
Frecuencia de repetición de los impulsos (PRF)	500 kHz
Divergencia del haz (FWHM, ángulo completo)	< 0.23 mrad
Rotación del espejo	> 3,2 Hz
Rotación de la base	32 µHz

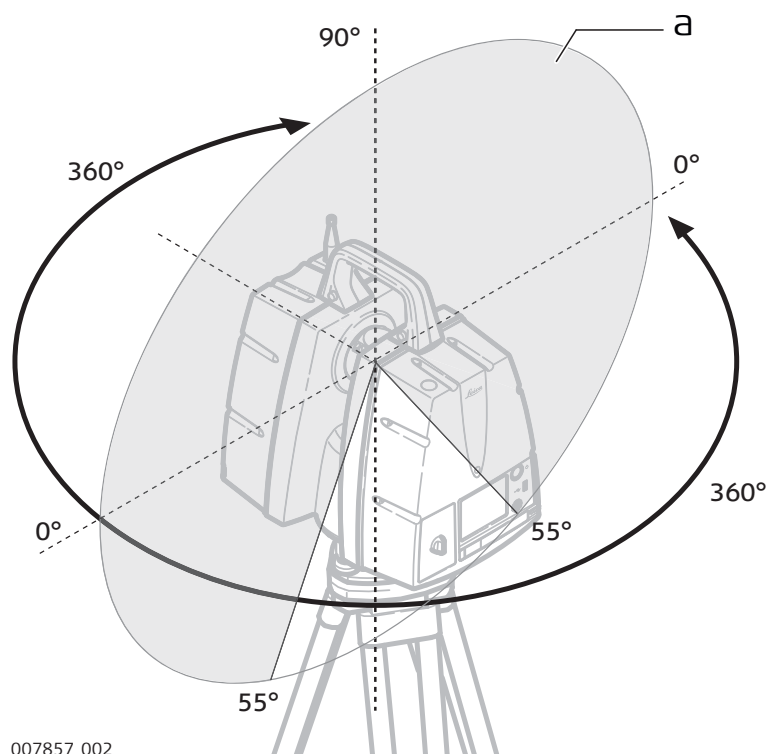
Láser invisible (modo EDM: 570 m de alcance máximo):

Descripción	Valor
Longitud de onda	1550 nm
Energía máxima de impulsos	500 nJ
Duración de los impulsos	0.75 ns
Frecuencia de repetición de los impulsos (PRF)	250 kHz
Divergencia del haz (FWHM, ángulo completo)	< 0.23 mrad
Rotación del espejo	> 3,2 Hz
Rotación de la base	32 µHz

Láser invisible (modo EDM: >1 km de alcance máximo):

Descripción	Valor
Longitud de onda	1550 nm
Energía máxima de impulsos	1000 nJ
Duración de los impulsos	0.75 ns
Frecuencia de repetición de los impulsos (PRF)	125 kHz
Divergencia del haz (FWHM, ángulo completo)	< 0.23 mrad
Rotación del espejo	> 3,2 Hz
Rotación de la base	32 μ Hz

Láser de escaneo - Campo de visión



007857_002

a Rayo láser de escaneo

1.6.3

Plomada láser

General

El láser integrado en el producto genera un rayo visible que emerge de la parte inferior del producto.

El producto láser descrito en esta sección es de tipo láser clase 1 según la norma:

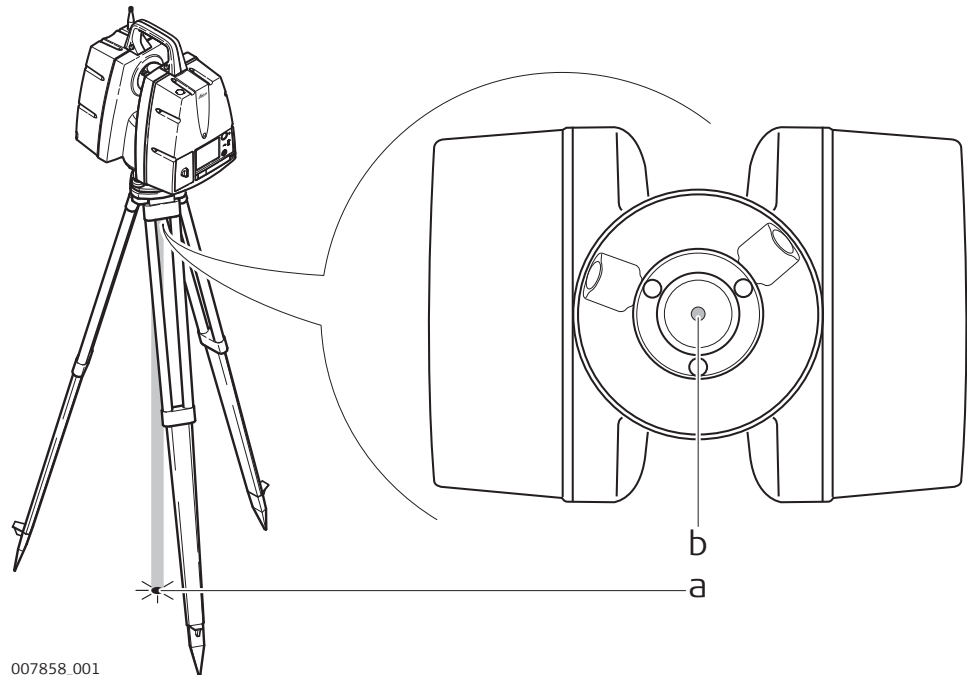
- IEC 60825-1 (2014-05): "Seguridad de productos láser".

Estos productos son aquellos que, en condiciones previsibles y razonables y con un uso y conservación de acuerdo al presente manual, son seguros e ino-cuos para la vista.

Descripción	Valor
Potencia de radiación media máxima	< 0.39 mW
Duración de los impulsos	714 ns

Descripción	Valor
Frecuencia de repetición de los impulsos	700 kHz
Longitud de onda	640 nm
Duración del paquete de impulsos	máx. 475 μ s
Paquete de impulsos PRF	1 kHz
Divergencia del haz	< 1.5 mrad

Rayo de la plomada láser



007858.001

- a Rayo de la plomada láser
- b Ventana de salida del láser

1.7

Compatibilidad electromagnética EMC

Descripción

Denominamos compatibilidad electromagnética a la capacidad del producto de funcionar perfectamente en un entorno con radiación electromagnética y descarga electrostática, sin causar perturbaciones electromagnéticas en otros aparatos.

ADVERTENCIA

Posibilidad de interferir con otros aparatos a causa de radiación electromagnética.

Aunque el producto cumple los estrictos requisitos de las directivas y normas aplicables, Leica Geosystems no puede excluir por completo la posibilidad de la perturbación de otros aparatos.

Uso del producto con radios o teléfonos móviles digitales

ADVERTENCIA

Los campos electromagnéticos pueden causar perturbaciones en otros equipos, en instalaciones, en equipos médicos (como marcapasos o aparatos auditivos) y en aeronaves. También puede afectar a personas o animales. Aunque el producto cumple los estrictos requisitos de las directivas y normas aplicables, Leica Geosystems no puede excluir por completo la posibilidad de la perturbación de otros aparatos o de que personas o animales puedan resultar afectados.

Medidas preventivas:

- ▶ No utilice el equipo con dispositivos de radio o teléfonos móviles digitales en las proximidades de distribuidores de gasolina, plantas químicas o áreas en las que exista riesgo de explosiones.
- ▶ No utilice el equipo con dispositivos de radio o teléfonos móviles digitales cerca de equipo médico.
- ▶ No utilice el equipo con dispositivos de radio o teléfonos móviles digitales a bordo de aviones.

ATENCIÓN

Posibilidad de perturbación de otros aparatos cuando el producto se utilice en combinación con accesorios de terceros, por ejemplo, ordenadores de campo, PCs u otros equipos electrónicos, cables diversos o baterías externas.

Medidas preventivas:

- ▶ Utilice sólo el equipo y los accesorios recomendados por Leica Geosystems. Ellos cumplen en combinación con el producto los estrictos requisitos de las directivas y normas aplicables. Al utilizar computadoras u otros equipos electrónicos, prestar atención a la información de compatibilidad electromagnética proporcionada por el fabricante.

ATENCIÓN

Las interferencias causadas por radiación electromagnética pueden producir mediciones erróneas.

Aunque el producto cumple con los estrictos requisitos de las directivas y normas aplicables, Leica Geosystems no puede excluir del todo la posibilidad de que una radiación electromagnética muy intensa llegue a perturbar el producto, por ejemplo, en la proximidad de emisoras de radio, radiotransmisores o generadores diesel.

Medidas preventivas:

- ▶ Cuando se efectúen mediciones en estas condiciones hay que comprobar la calidad de los resultados de la medición.

ATENCIÓN

Si el producto está funcionando con un cable conectado sólo por uno de sus extremos (como cable de alimentación externa o cable de interfaz), se pueden sobrepasar los valores de radiación electromagnética permitidos y perturbar otros aparatos.

Medidas preventivas:

- ▶ Mientras se esté trabajando con el producto los cables han de estar conectados por los dos lados, por ejemplo del producto a la batería externa, del producto al ordenador.

1.8



Normativa FCC (aplicable en EE UU)

El párrafo sombreado que va debajo sólo es aplicable a productos sin radio.

ADVERTENCIA

Diversos controles han puesto de manifiesto que este instrumento se atiene a los valores límite, determinados en la sección 15 de la norma FCC para instrumentos digitales de la clase B.

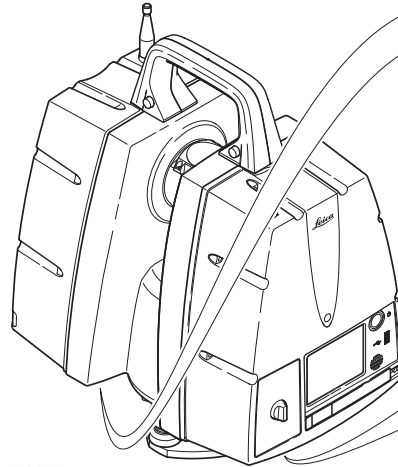
Esto significa que el instrumento puede emplearse en las proximidades de lugares habitados, sin que su radiación resulte molesta.

Los equipos de este tipo generan, utilizan y emiten una frecuencia de radio alta y, en caso de no ser instalados conforme a las instrucciones, pueden causar perturbaciones en la recepción radiofónica. En todo caso, no es posible excluir la posibilidad de que se produzcan perturbaciones en determinadas instalaciones.

Si este equipo causa perturbaciones en la recepción radiofónica o televisiva, lo que puede determinarse al apagar y volver a encender el equipo, el operador puede intentar corregir estas interferencias de la forma siguiente:

- cambiando la orientación o la ubicación de la antena receptora.
- aumentando la distancia entre el instrumento y el receptor.
- conectando el instrumento a un circuito distinto al del receptor.
- asesorándose por el vendedor o algún técnico de radio-televisión.

Rótulo FCC ScanStation P50/P40/P30



007859.004

This device contains:
 WLAN 802.11 a/b/g/n module
 FCC-ID: TK4WLE200NX
 IC: 7849A-WLE200NX



Model: ScanStation ...

Art.No.: 867984
 S.No.: 3333333

Equip.No.: 123456789
 Power: 20...36V==, 100W max.
 Leica Geosystems AG
 CH-9435 Heerbrugg
 Manufactured: 2017
 Made in Switzerland



*Complies with FDA performance standards for laser products except for deviations pursuant to Laser Notice No 50, dated June 24, 2007
 This device complies with part 15 of the FCC Rules. Operation is subject to the following two conditions:
 (1) This device may not cause harmful interference and
 (2) this device must accept any interference received, including interference that may cause undesired operation.*

Rótulo FCC GEB242



008682.001

Type: GEB242 Art.No.: 793975
 Li-Ion Battery: 14.8V== /5.8Ah
 ≡ 15A ⇄ 5A/130°C 85.8Wh
 Leica Geosystems AG, CH-9435 Heerbrugg
 S.No.: 10142
 Made in China

This device complies with part 15 of the FCC Rules. Operation is subject to the following two conditions: (1) This device may not cause harmful interference, and (2) this device must accept any interference received, including interference that may cause undesired operation.

Rótulo de la bahía GKL311



009194.001

This device complies with part 15 of the FCC Rules. Operation is subject to the following two conditions: (1) This device may not cause harmful interference, and (2) this device must accept any interference received, including interference that may cause undesired operation.

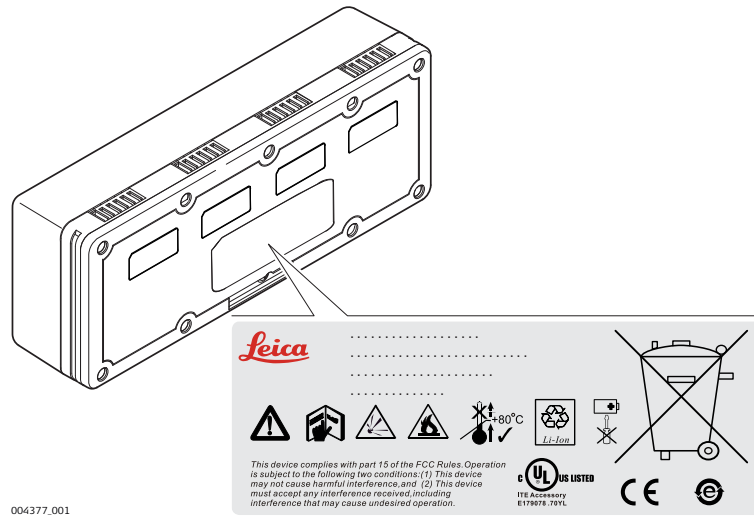
Rótulo de la bahía GKL341



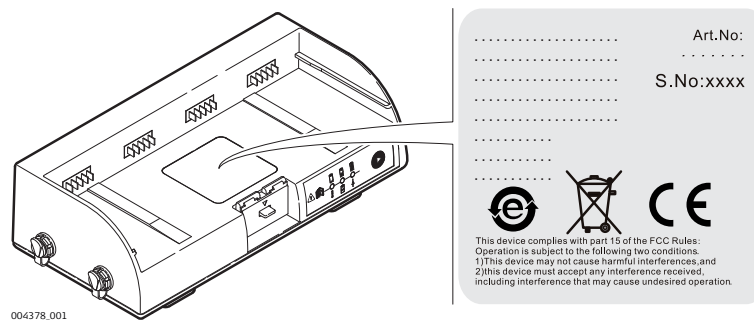
009195.001

This device complies with part 15 of the FCC Rules. Operation is subject to the following two conditions: (1) This device may not cause harmful interference, and (2) this device must accept any interference received, including interference that may cause undesired operation.

Rótulo FCC GEB271



Rótulo FCC GKL271



2

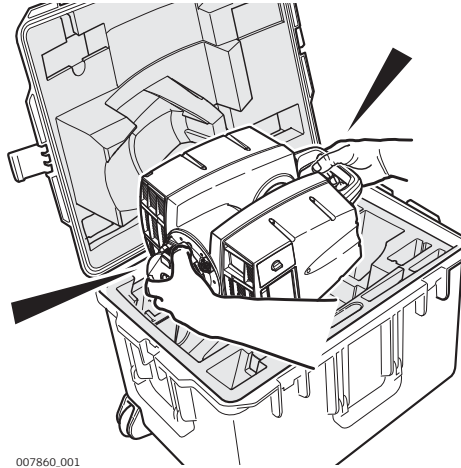
Descripción del sistema

2.1

Embalaje/desembalaje del instrumento

Embalaje y desembalaje

Cuando está guardado en el estuche de transporte, el ScanStation P50/P40/P30 puede colocarse con la parte frontal hacia arriba o hacia abajo.

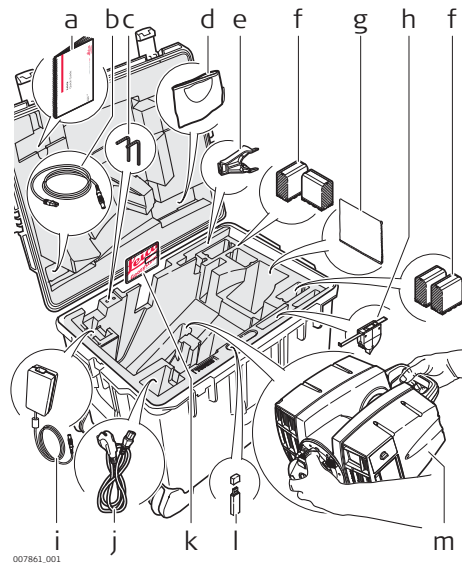


Para sacar el instrumento del estuche, tómelo del asa y de la base y levántelo. Retirarlo con cuidado, considerando el peso del instrumento (12 kg).

2.2

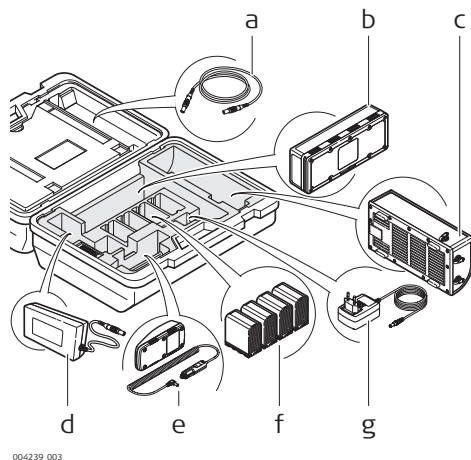
Contenido del maletín

Estuche de transporte del ScanStation P50/P40/P30



- a Guía rápida de ScanStation P50/P40/P30
- b Cable Ethernet GEV228
- c Llaves Allen
- d Cubierta de protección
- e Soporte GHT196 para el medidor de altura
- f Baterías internas GEB242
- g Paño de limpieza
- h Medidor de altura GHM008
- i Fuente de alimentación AC GKL123 (no incluida en el suministro del sistema)
- j Cable para suministro de energía (entrada según el país)
- k Sistema USB Swing Card ScanStation P50/P40/P30
- l Memoria USB (no se entrega con el sistema)
- m ScanStation P50/P40/P30

Estuche de transporte para accesorios del ScanStation P50/P40/P30



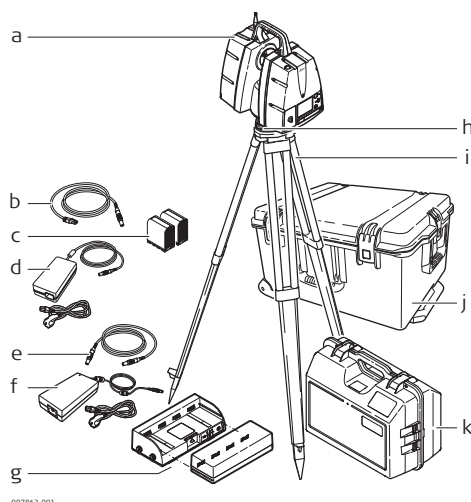
004239.003

- a Cable de alimentación GEV259
- b Paquete de baterías externas GEB271
- c Estación de carga GKL271
- d Fuente de alimentación AC GEV225 para estación de carga GKL271
- e Cargador profesional 3000 GKL311 de una cuna
- f Baterías internas GEB242
- g Adaptador AC/DC para cargador

2.3

Componentes del Sistema

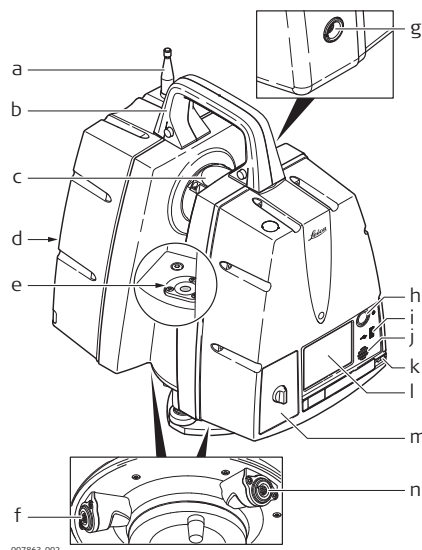
Componentes del sistema ScanStation P50/P40/P30



007862.001

- a ScanStation P50/P40/P30
- b Cable Ethernet GEV228
- c Baterías internas GEB242
- d Adaptador para alimentación de AC GKL123
- e Cable de alimentación GEV259
- f Fuente de alimentación AC GEV225 para GKL271
- g Estación de carga GKL271 y paquete de baterías GEB271
- h Base nivelante
- i Trípode
- j Estuche de transporte del ScanStation P50/P40/P30
- k Estuche de transporte para accesorios del ScanStation P50/P40/P30

Componentes del ScanStation P50/P40/P30



- a Antena
- b Asa extraíble
- c Espejo de rotación (apertura de láser y cámara)
- d Compartimiento de batería B
- e Nivel esférico
- f Entrada para fuente de alimentación, hembra de 5 pines con protección de color azul
- g Entrada para sincronización de hora, hembra de 9 pines
- h Tecla ON/OFF
- i Entrada para USB
- j Altavoz
- k Puntero
- l Pantalla táctil
- m Compartimiento de batería A
- n Entrada para fuente de alimentación, hembra de 8 pines con anillo de color gris

2.4 Concepto de Alimentación

2.4.1 Baterías

Batería interna de ion de litio GEB242

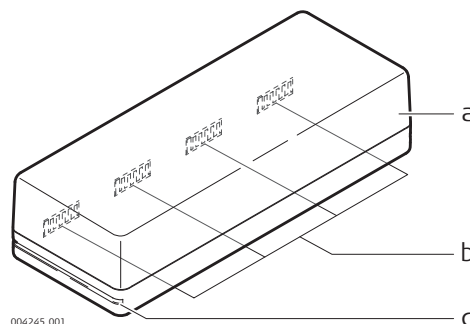


- a Batería interna GEB242
- b Contactos eléctricos

Paquete de baterías GEB271



El paquete de baterías GEB271 solo se puede usar junto con la estación de carga GKL271.



- a Paquete de baterías
- b Interfaz para conector de baterías, hembra
- c Guía para conectar la estación de carga

2.4.2

Cargadores y fuentes de alimentación

Cargador profesional 3000 GKL311 de una cuna



009201_001



Para mayor información, consultar el manual de uso GKL311.

Cargador profesional 5000 GKL341 multi-cuna



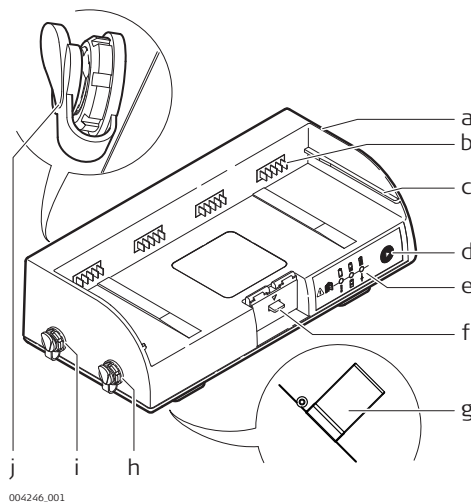
009202_001



Para mayor información, consultar el manual de uso GKL341.

Estación de carga GKL271

Estación de carga GKL271 para el paquete de baterías GEB271.

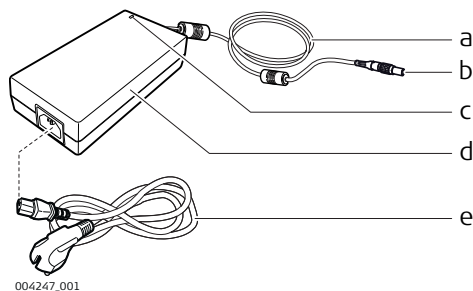


004246_001

- a Estación de carga
- b Interfaz para conector de baterías, macho
- c Guía para conectar el paquete de baterías
- d Botón de selección
- e Indicadores de alimentación y error
- f Botón Lock/unlock
- g Broche para instalación en trípode
- h Puerto P2 para potencia de salida
- i Puerto P1 para potencia de salida
- j Puerto P3 para potencia de entrada

Fuente de alimentación AC GEV225

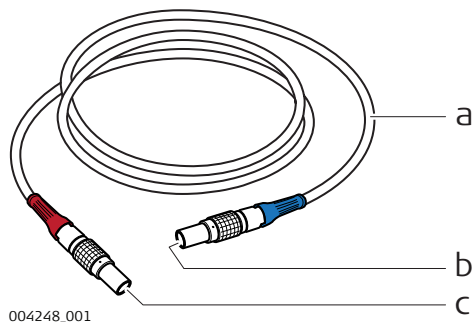
Fuente de alimentación AC GEV225 para la estación de carga GKL271



- a Cable para fuente de alimentación AC
- b Conector de 3 pines, macho con protección contra Lemo azul
- c Indicador LED de alimentación
- d Fuente de alimentación AC
- e Cable para alimentación (entrada según el país)

Cable de alimentación GEV259 para ScanStation P50/P40/P30

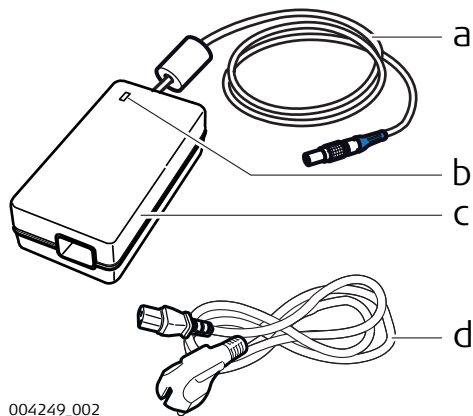
Conecta el ScanStation P50/P40/P30 con la estación de carga GKL271.



- a Cable
- b Conector de 5 pines, macho con protección contra Lemo azul
- c Conector de 4 pines, macho con protección contra red bend

Fuente de alimentación AC GKL123

Fuente de alimentación AC para el ScanStation P50/P40/P30.



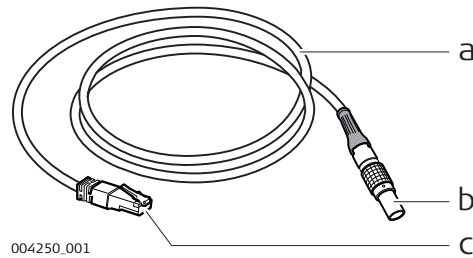
- a Cable y conector de 5 pines, macho con protección contra Lemo azul
- b Indicador LED de alimentación
- c Unidad de alimentación AC GKL123
- d Cable para alimentación (entrada según el país)

2.5

Cable Ethernet GEV228

Otros componentes

Conecta el ScanStation P50/P40/P30 a una red Ethernet o directamente a un PC.

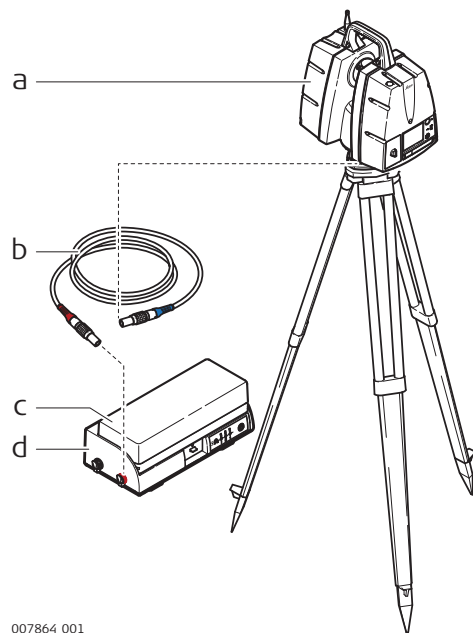


- a Cable
- b Conector de 8 pines, macho con protección contra grey bend
- c Conector Ethernet estándar RJ45

2.6

Cableado para ScanStation P50/P40/P30 con paquete de baterías GEB271

La siguiente ilustración muestra el cableado correcto para conectar el ScanStation P50/P40/P30 a un GEB271.



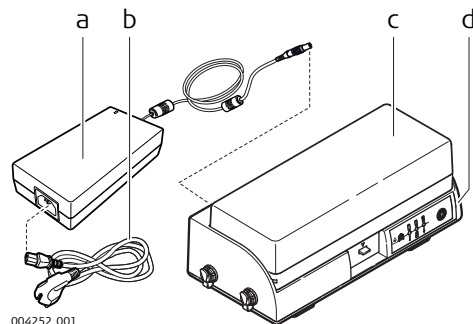
- a ScanStation P50/P40/P30
- b Cable de alimentación GEV259
- c Paquete de baterías GEB271
- d Estación de carga GKL271

Alimentación para la estación de carga GKL271

El siguiente diagrama muestra la instalación correcta de la estación de carga.



Consultar "Peligros durante el uso" para mayor información de instrucciones de seguridad.



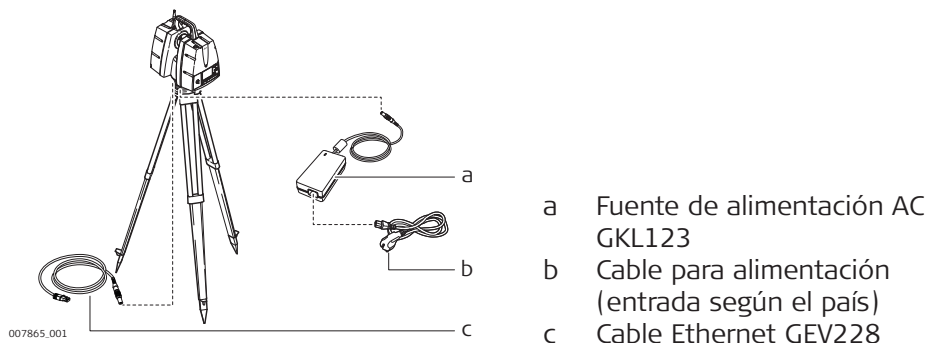
- a Fuente de alimentación AC GEV225
- b Cable para alimentación (entrada según el país)
- c Paquete de baterías GEB271
- d Estación de carga GKL271

- ☞ La fuente de alimentación AC GEV225 no se puede utilizar como fuente de alimentación AC para el escáner. Solo debe utilizarse para alimentar la estación de carga y no debe conectarse al instrumento.
- ☞ El paquete de baterías GEB271 solo se puede usar junto con la estación de carga GKL271.

Cableado para el ScanStation P50/P40/P30 con la fuente de alimentación ACGKL123

La siguiente ilustración muestra el cableado correcto para conectar el ScanStation P50/P40/P30 a una fuente de alimentación AC GKL123.

- ☞ Consultar "Peligros durante el uso" para mayor información de instrucciones de seguridad.



- ☞ La fuente de alimentación AC GKL123 no se puede utilizar como fuente de alimentación AC para la estación de carga de las baterías. Solo debe utilizarse para alimentar el ScanStation P50/P40/P30 y no debe conectarse a otro equipo.

2.6.1

Cargadores y fuentes de alimentación

⚠ ADVERTENCIA

El producto no está diseñado para usarlo en ambientes húmedos ni en condiciones extremas. Si la unidad se moja, existe el riesgo de recibir una descarga eléctrica.

Medidas preventivas:

- ▶ Usar el producto únicamente en ambientes secos, por ejemplo en edificios o vehículos. Proteger el producto de la humedad. Evitar el uso del producto si este se humedece.



⚠️ ADVERTENCIA

Existe peligro de muerte o de sufrir lesiones graves si la unidad no tiene contacto a tierra.

Medidas preventivas:

- ▶ Para evitar descargas eléctricas, el cable de alimentación y el enchufe deben tener contacto a tierra.

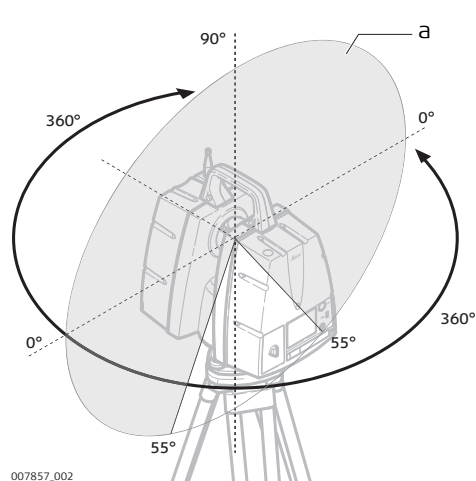


2.7

Campo de visión (FoV)

Campo de visión

El instrumento tiene una base giratoria para escaneo y un espejo de rotación que cubre un campo de visión (FoV) de 360° x 290°.



a) Rayo láser de escaneo

007857.002

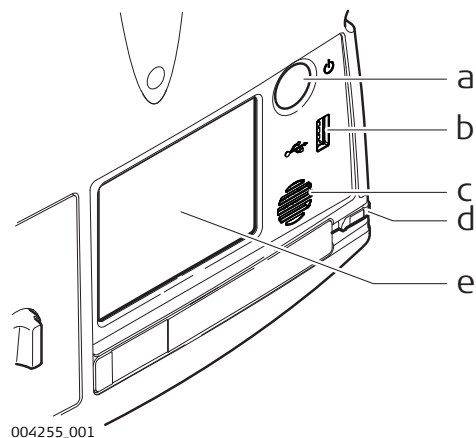
2.8

Interfaz de usuario

2.8.1

Base

Información general de la base



004255.001

- a Tecla ON/OFF
- b Entrada para USB
- c Altavoz
- d Puntero
- e Interfaz de usuario de pantalla táctil

2.8.2

Pantalla

Información general de la pantalla



- a Hora
- b Encabezado
- c Barra del título
- d Área de pantalla
- e Barra de mensajes
- f Barra de estado
- g Tecla Escape
- h Icono de menú
- i Tecla SHIFT
- j Teclas de función

Elemento	Descripción
Hora	Se muestra la hora local.
Encabezado	Muestra la ubicación en el sistema de menú.
Barra del título	Muestra el nombre de la pantalla actual.
Área de pantalla	Área de trabajo de la pantalla.
Barra de mensajes	Muestra los mensajes.
Barra de estado	Muestra la información del estado actual del instrumento.
Tecla Escape	Regresa a la pantalla previa.
Icono de menú	Al seleccionar iconos de menú se accede a los submenús.
Tecla SHIFT	Muestra el segundo nivel de las teclas de función.
Teclas de función	Es posible ejecutar comandos mediante las teclas de función.

2.8.3

Iconos

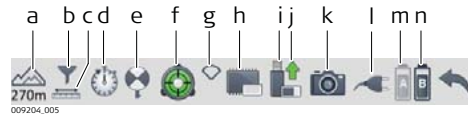
Iconos de la barra de estado

Los iconos en la barra de estado muestran información del estado actual del instrumento. Su apariencia varía según el estado del sistema:

Información general de los iconos de la barra de estado



Al pulsar sobre un icono de estado se accede directamente a la descripción detallada del estado.



- a Modo de alcance
- b Filtro de alcance
- c Factor de escala
- d Modo Wake Up
- e Tipo de diana activa
- f Compensador de dos ejes
- g Estado WiFi
- h Disco duro interno
- i Memoria externa
- j Estado de la memoria externa
- k Cámara externa
- l Batería externa / Fuente de alimentación AC
- m Batería interna A
- n Batería interna B

- ☞ **Batería interna A** indica el estado de la batería en el compartimiento **A** que se encuentra del mismo lado de la pantalla táctil.
- ☞ **Batería interna B** indica el estado de la batería en el compartimiento **B** que se encuentra en el lado contrario a la pantalla táctil.
- ☞ Para obtener una descripción completa de todos los iconos de la barra de estado, consultar el manual de campo del sistema Leica ScanStation P50/P40/P30.

2.8.4

Principios de funcionamiento

Teclados en la pantalla táctil

El sistema ofrece dos teclados virtuales diferentes para la entrada de datos por el usuario:

- Al seleccionar con el lápiz **un campo de entrada de datos alfabéticos**, se despliega un teclado alfanumérico que contiene letras, números y caracteres especiales.
- Al seleccionar con el lápiz **un campo de entrada de datos numéricos**, se despliega un teclado numérico que contiene letras, números y caracteres especiales.

- ☞ Para obtener una descripción completa de los teclados virtuales, consultar el Manual breve de instrucciones del sistema Leica ScanStation P50/P40/P30.

3

Funcionamiento

3.1



Configuración del instrumento

3.1.1

Información general

Utilizar el trípode

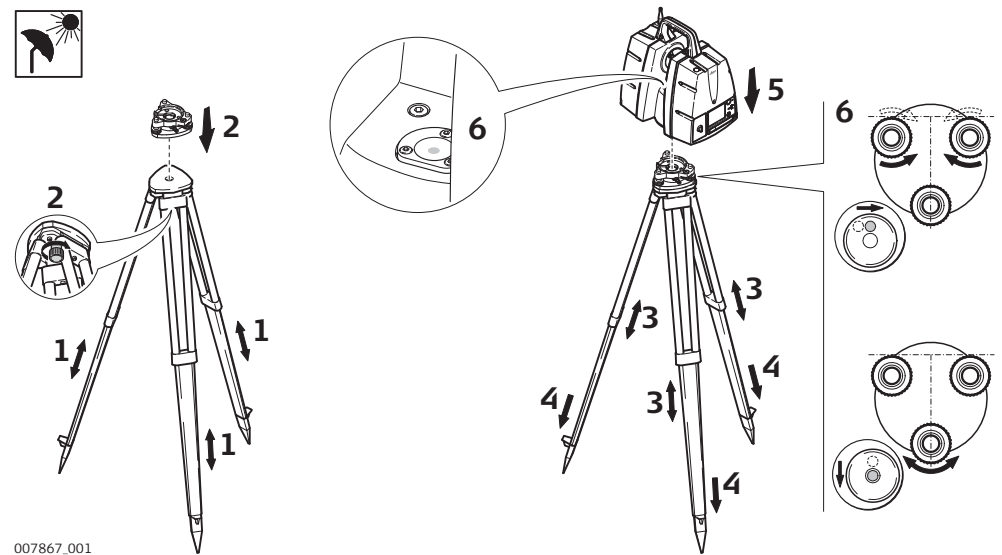
El instrumento siempre ha de estacionarse sobre un trípode. Al utilizar el trípode especificado para el sistema de escaneo se garantiza la máxima estabilidad durante las operaciones de escaneo.


-  Siempre estacionar el instrumento en su trípode. Para efectuar operaciones de escaneo, nunca estacionar el instrumento directamente sobre el suelo.
-  Se recomienda proteger siempre el instrumento de los rayos solares directos y evitar los cambios bruscos de temperatura.

3.1.2

Configuración en Trípode

Configuración de ScanStation, paso a paso



-  Proteger el instrumento de la radiación solar directa y evitar las temperaturas desiguales alrededor de él.

1. Extender las patas del trípode para poder trabajar en una postura cómoda. Apretar los tornillos que se encuentran en la parte inferior de las patas.
2. Colocar la base nivelante sobre el trípode y asegurarla con el tornillo central de fijación.
3. Estacionar el trípode de forma que la plataforma del mismo quede lo más horizontal posible.
4. Encajar firmemente las patas del trípode en el terreno.
5. Colocar el instrumento sobre la base nivelante y asegurarlo con el botón de fijación de la base.



6. Nivelar el instrumento usando el nivel de burbuja del mismo. Girar simultáneamente dos de los tornillos de la base en direcciones contrarias. El dedo índice de su mano derecha indica la dirección en la cual debe girar la burbuja. Utilizar el tercer tornillo para centrar la burbuja.

3.1.3

Estacionamiento sobre un punto de cota conocida con la plomada láser interna

Descripción

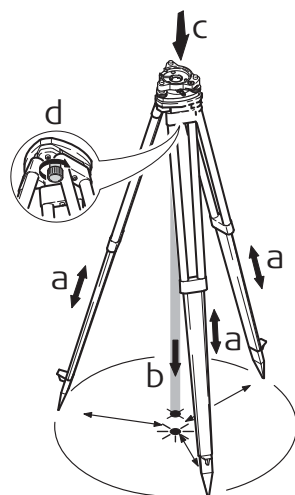
En este apartado se explica el estacionamiento del instrumento sobre un punto marcado en el terreno utilizando la plomada láser. Es posible georreferenciar el ScanStation P50/P40/P30 al estacionarlo sobre un punto conocido o punto de control, efectuando de forma opcional una medición hacia un punto para establecer la dirección del azimut y determinando un sistema de coordenadas local o general. Con ScanStation P50/P40/P30 es posible efectuar radiaciones, intersección inversa o estación libre. También es posible tomar mediciones de azimut conocido o punto conocido.

-  Sin embargo, es posible estacionar el instrumento sin necesidad de tener un punto marcado en el terreno.
-  Los datos escaneados con un ScanStation P50/P40/P30 serán corregidos automáticamente por un compensador interno de doble eje.

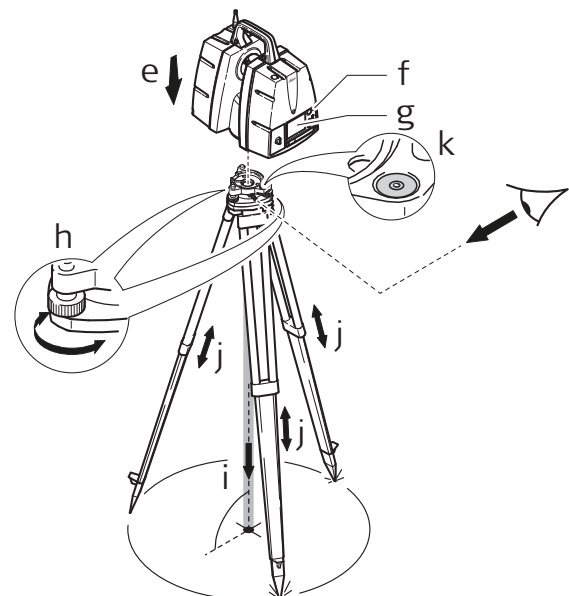
Acerca de la plomada láser:


- La plomada láser está integrada al eje vertical del instrumento. Proyecta un punto rojo en el suelo y permite centrar el instrumento de un modo sensiblemente más sencillo.
- La plomada láser no debe utilizarse con una base nivelante con plomada óptica.

Configuración con plomada láser, paso a paso



007868_001



-  Proteger el instrumento de la radiación solar directa y evitar las temperaturas desiguales alrededor de él.

1. Extender las patas del trípode para poder trabajar en una postura cómoda **(a)**. Colocar el trípode aproximadamente sobre la marca en el terreno, centrándolo lo más posible **(b)**.

2. Colocar la base nivelante sobre el trípode **(c)** y asegurarla con el tornillo central de fijación **(d)**.

3. Colocar el instrumento sobre la base nivelante **(e)** y asegurarlo con el botón de fijación de la base.

4. Encender el instrumento pulsando la tecla ON/OFF **(f)**. Ir a **Estado, Nivel y Plomada Láser, Plomada** y activar la plomada láser **(g)**.

5. Mover las patas del trípode **(a)** y utilizar los tornillos de la base nivelante **(h)** para centrar la plomada **(i)** sobre el punto en el terreno.

6. Ajustar las patas del trípode **(j)** para centrar el nivel de burbuja **(k)**.

7. Usando el nivel electrónico (**Estado, Nivel y Plomada Láser, Nivel**) girar los tornillos de la base nivelante **(h)** para nivelar con precisión el instrumento.

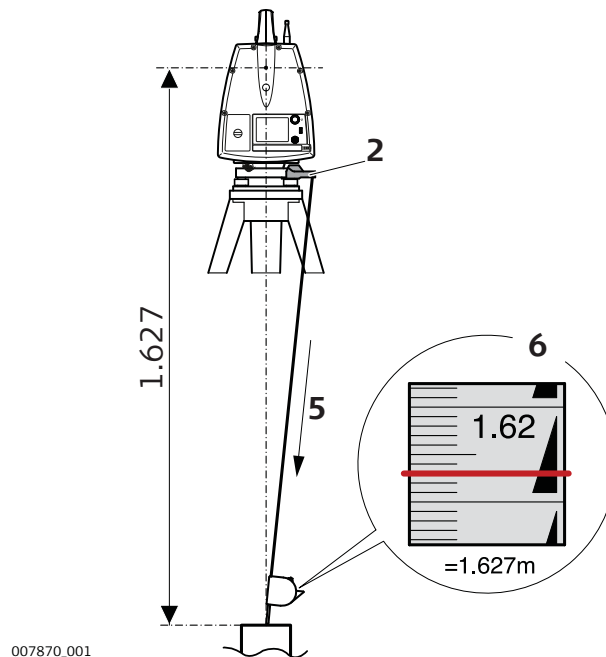
8. Centrar el instrumento con precisión sobre el punto en el terreno **(i)** inclinando la base nivelante sobre la plataforma del trípode.

9. Repetir los pasos 7. y 8. hasta que se alcance la precisión requerida.

3.1.4

Altura del instrumento

Configuración de la altura de ScanStation, paso a paso



Para medir con precisión la altura, usar el medidor de altura del instrumento GHM008 con el soporte GHT196. los cuales se incluyen con el escáner.

1. Centrar el trípode sobre el punto en el terreno y nivelar el instrumento.

2. Ajustar el soporte GHT196 a la base nivelante. El soporte debe "ajustarse" a uno de los tornillos de ajuste de la cubierta.

3. Tomar el extremo de la cinta y sacar un poco.

4. Introducir el medidor de altura del instrumento GHM008 en el soporte y asegurarlo.

5. Efectuar la medición en dirección del punto sobre el terreno, extender la punta de la cinta hasta tocar el punto y mantener tensa la cinta, evitando que se combe. Si es necesario, sujetarla con una abrazadera.
6. Leer la altura del instrumento (del terreno al eje de inclinación) según la marca roja en la ventana de lectura (en el ejemplo indica 1.627 m).

Nota:





- Para mayor información acerca del medidor de altura del instrumento GHM008 y el soporte GHT196, consultar el manual de uso GHM008/GHT196 suministrado con estos artículos.
- La altura del eje de inclinación del ScanStation P50/P40/P30, es de 250 mm. Cerciorarse de utilizar el GHM008 ya que tiene una escala especial para medir la altura de instrumentos con una altura del eje de inclinación de 250 mm. No debe usar una cinta cualquiera, ya que tiene una escala diferente.
- Como alternativa, la altura del instrumento también se puede medir con una cinta común de escala 1:1, midiendo desde el punto en el terreno hasta la pequeña muesca que se encuentra debajo del logotipo rojo de Leica en ambos lados de la cubierta del escáner. Esta distancia será del punto en el terreno al eje de inclinación.

3.2 Fuente de alimentación

3.2.1 Principios de funcionamiento

Acerca del paquete de baterías

El paquete de baterías contiene celdas recargables, por lo que se recomienda manejar la batería y la estación de carga con cuidado.

-  Observar los indicadores LED de la estación de carga antes y después del proceso de carga y durante el funcionamiento de la misma. Para mayor información, consultar la sección "Acerca del cargador".
-  Cuando el puerto P3 está conectado para carga, no será posible utilizar los puertos P1 y P2 para funcionamiento: no es posible la carga y descarga simultánea.
-  Cuando el puerto P1 está conectado para funcionamiento, no será posible utilizar el puerto P2 para funcionamiento y viceversa: no es posible el funcionamiento simultáneo de dos puertos.
-  La alimentación del ScanStation P50/P40/P30 sólo es posible a través del P2.

3.2.2 Instrucciones de seguridad para las baterías y el cargador

General

Utilizar sólo las baterías, los cargadores y los accesorios recomendados por Leica Geosystems para asegurar el funcionamiento correcto del instrumento.

ADVERTENCIA

El producto no está diseñado para usarlo en ambientes húmedos ni en condiciones extremas. Si la unidad se moja, existe el riesgo de recibir una descarga eléctrica.

Medidas preventivas:

- ▶ Usar el producto únicamente en ambientes secos, por ejemplo en edificios o vehículos. Proteger el producto de la humedad. Evitar el uso del producto si este se humedece.



Primer uso/carga de las baterías

- La batería debe estar cargada antes de utilizarla por primera vez, ya que se entrega con una capacidad de carga lo más baja posible.
- El intervalo de temperatura permitido para la carga es de 0 °C a +40 °C/+32 °F a +104 °F. Para una carga óptima, se recomienda cargar las baterías a una temperatura ambiente baja, de +10 °C a +20 °C/+50 °F a +68 °F si es posible.
- Es normal que la batería se caliente durante el proceso de carga. Utilizando los cargadores recomendados por Leica Geosystems, no es posible cargar la batería una vez que la temperatura es demasiado alta.
- Para baterías nuevas o que hayan estado almacenadas mucho tiempo (> tres meses), resulta efectivo hacer sólo un solo ciclo de carga/descarga.
- Para baterías de ion Litio, será suficiente efectuar un solo ciclo de descarga y carga. Recomendamos realizar el proceso cuando la capacidad indicada en el cargador o en un producto Leica Geosystems difiera sensiblemente de la capacidad actualmente disponible.

Funcionamiento/descarga

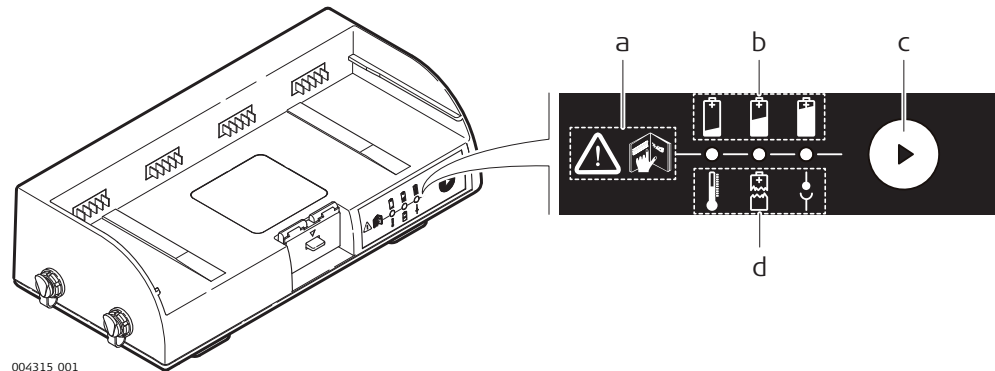
- Las baterías pueden funcionar a una temperatura entre -20 °C y +55 °C/-4 °F y +131 °F.
- Su utilización a bajas temperaturas reduce su capacidad de operación, mientras que las temperaturas altas reducen la vida útil de las pilas.

Gestión de la temperatura fría de la batería

- Se recomienda utilizar dos baterías internas calientes al alimentar el instrumento con baterías internas.
- Conservar las baterías calientes antes de introducir las en el compartimiento de la batería del instrumento (por ejemplo, calentarlas en el estuche o debajo de la ropa).
- Si la temperatura de una batería interna es inferior a 5 °C/41 °F, la velocidad máxima vertical de rotación del prisma del instrumento se reducirá de 50 Hz a 32 Hz.
- Para cambiar la velocidad máxima vertical de rotación nuevamente a 50 Hz, la temperatura de ambas baterías internas debe ser superior a 10 °C/50 °F.
- Si la temperatura de una batería interna es inferior a 5 °C/41 °F, ambas baterías se descargarán simultáneamente.
- En cuanto la temperatura de las dos baterías internas sea de nuevo superior a 10 °C/50 °F, se utilizará la batería con la menor capacidad.

Acerca del cargador

En la parte frontal de la estación de carga se encuentran el botón de selección y tres LED para indicar la capacidad y error.

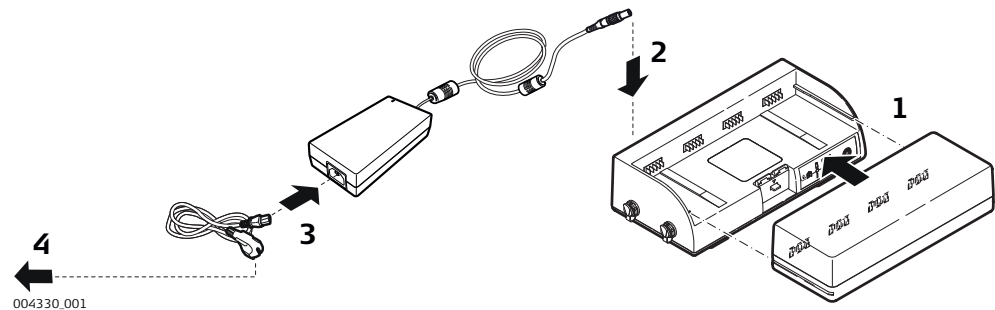


004315_001

- a Instrucciones de seguridad para leer este manual
- b Indicador de capacidad
- c Botón de selección
- d Indicación de error

Los LED muestran el estado actual de carga/descarga o indican un estado de error. Durante el proceso de carga, los LED siempre mostrarán el estado actual. Durante la descarga o en modo de espera, el estado sólo se mostrará durante 10 segundos después de pulsar el botón de selección.

Cargar la batería



004330_001

1. Deslizar el paquete de baterías en la estación de carga. Cuando esté conectado, los tres LED se encienden durante 1 seg.
2. Conectar el cable de alimentación AC de la fuente de alimentación AC al puerto P3 de la estación de carga.
3. Conectar el cable de alimentación al puerto AC de la fuente de alimentación.
4. Conectar el cable de alimentación a una toma de corriente. El proceso de carga inicia automáticamente cuando todas las partes están conectadas. La batería tendrá carga completa cuando los tres LED se muestren intermitentes con color verde.
5. Al finalizar el proceso de carga, desconectar el cable de alimentación de la toma de corriente.
6. Retirar el paquete de baterías de la estación de carga, accionando el botón lock/unlock.

Recomendaciones para el uso del cargador

- El proceso de carga finaliza después de un máximo de seis horas.
- Desconectar correctamente el enchufe de la toma de corriente antes de desconectar el conector Lemo.
- No modificar la fuente de alimentación ni el cargador durante el proceso de carga ni durante su utilización.
- No colocar objetos inflamables cerca de la fuente de alimentación durante el proceso de carga ni durante su utilización.

Explicación de los símbolos usados en este capítulo



LED apagado.



LED encendido permanentemente.



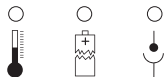
LED intermitente.

Indicadores de capacidad, LEDs en color verde



Símbolo	Descripción
	Batería con carga completa.
	Batería con carga > 80%.
	Batería con carga > 50%.
	Batería con carga > 10%.
	Batería con carga < 10%.

Indicadores de error, LEDs en color rojo



	Carga fuera del rango de temperatura de 0°C a 45°C	Utilizarla sólo dentro del rango de temperatura especificado. El LED continúa intermitente hasta que se resuelva el problema.
	Descarga fuera del rango de temperatura de -20°C a +55°C	Utilizarla sólo dentro del rango de temperatura especificado.
	Defecto de la batería	Desconectar todos los cables y otro equipo, revisar los contactos y conectar nuevamente. Si el problema continúa, contactar con Leica Geosystems o con el distribuidor local.



Error de carga

Desconectar todos los cables y otro equipo, revisar los contactos y conectar nuevamente. Si el problema continúa, contactar con Leica Geosystems o con el distribuidor local.

Indicadores adicionales de estado

- Al introducir el paquete de baterías GEB271 en la estación de carga GKL271, los tres LED se encienden en color verde durante un segundo.
- Al conectar el adaptador AC GEV225 a la estación de carga GKL271 para su carga, los tres LED se encienden en color verde durante un segundo y después se muestra el nivel actual de la batería.

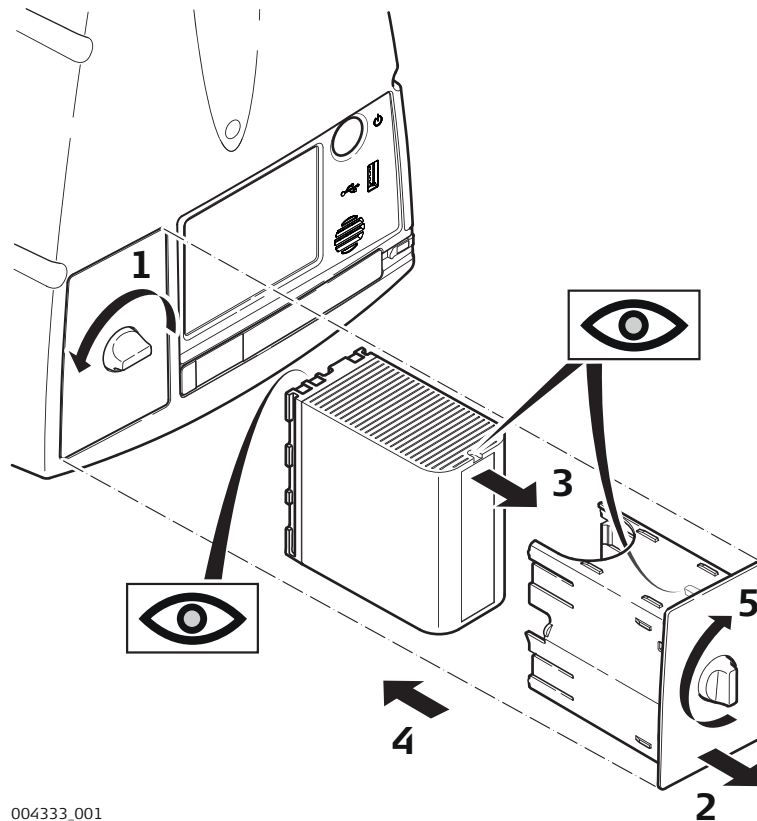


Si el cargador indica un error cuando la batería está conectada, intentar conectar una batería diferente para detectar si el fallo se encuentra en la batería o en la estación de carga. Si el problema continúa, contactar a Leica Geosystems o a su distribuidor local.

3.2.4

Batería interna

Introducir y retirar la batería interna, paso a paso



004333_001

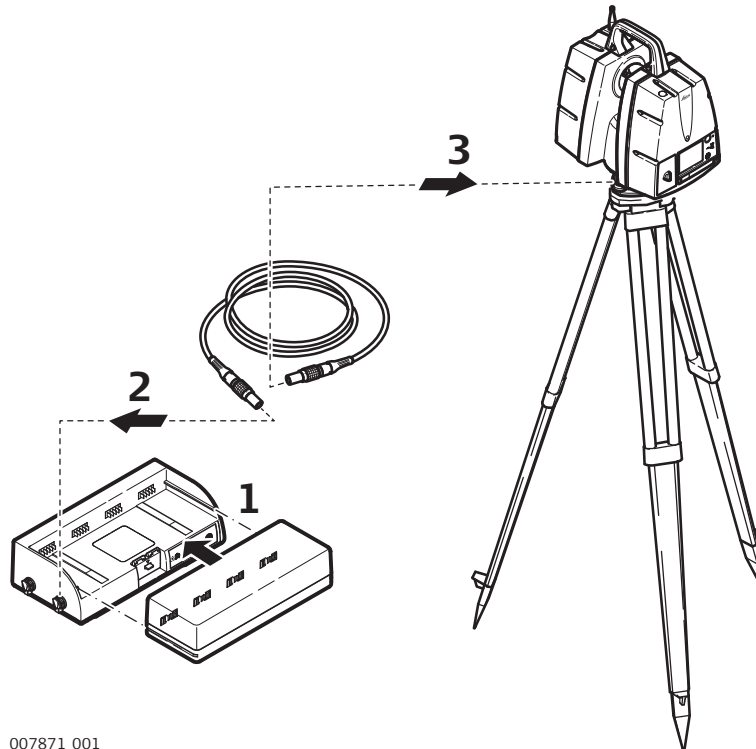
1. Abrir el compartimento de la batería.
2. Retirar el soporte de la batería.
3. Retirar la batería del soporte. Introducir la batería nueva en el soporte para batería, cuidando que los contactos queden hacia arriba y que la punta del soporte se ajuste en la ranura de la batería. La batería quedará en posición al escuchar un clic.

4. Introducir el soporte de la batería en el compartimiento de la batería.
5. Girar el botón para que el soporte de la batería quede bien asegurado.
6. Encender el instrumento para su inicialización.


3.2.5

Batería externa

Uso del paquete de baterías externas GEB271, paso a paso



007871_001

1. Deslizar el paquete de baterías en la estación de carga. Al estar conectado, los tres LED de la estación de carga se encienden durante 1 seg.
 2. Conectar el cable de alimentación GEV259 al puerto P2 de la estación de carga. Usar el contacto con la protección red bend.
 3. Conectar el otro extremo del cable de alimentación GEV259 al puerto de alimentación del instrumento. Usar el contacto con la protección blue bend.
 4. Pulsar el botón ON/OFF del instrumento para su inicialización.
-  Revisar los indicadores LED de capacidad de la batería para asegurarse que la carga restante sea suficiente para el funcionamiento del instrumento y finalizar el proceso de escaneo programado.

3.3

Escaner

3.3.1


Procedimiento para el encendido/apagado

Procedimiento para el encendido

1. Estacionar el instrumento según sus requerimientos. Para mayor información, consultar el capítulo "Configuración del instrumento"
2. Pulsar y mantener pulsada la tecla ON/OFF hasta escuchar un pitido.
3. Se inicia una serie de pitidos y una breve melodía.
4. Se despliega la pantalla de bienvenida de **Leica Geosystems**.
5. Esperar hasta que aparezca el Menú principal en la pantalla.

Procedimientos para el apagado

Apagado desde el **Menú Principal**:

1. Desde el menú actual, regresar al **Menú Principal**.
2. En el **Menú principal** pulsar la tecla .
3. En la ventana emergente, responder a la pregunta: **Do you want to shut-down?** con **Yes**.
4. Esperar a que el escáner se apague.

Apagado con la tecla ON/OFF:

1. Pulsar y mantener pulsada la **tecla On/Off** durante 1 segundo hasta escuchar un pitido.
2. Esperar a que el escáner se apague.

En caso de que se presente un fallo en el sistema (como un cierre forzoso):

1. Pulsar y mantener pulsada la tecla ON/OFF durante 6 seg. hasta escuchar dos pitidos.
2. Esperar a que el escáner se apague.

3.3.2

Condiciones ambientales

Superficies desfavorables para el escaneo

- Altamente reflejantes (metal pulido, pintura brillante)
- Alta absorción (negro)
- Traslúcidas (vidrio transparente)



Si es necesario, pintar o recubrir estas superficies antes de efectuar el escaneo.

Condiciones climáticas adversas para el escaneo

- La lluvia, nieve o neblina pueden afectar de forma negativa la calidad de la medición. Siempre ha de tener cuidado al medir en estas condiciones.
- Las superficies iluminadas directamente por el sol provocan un aumento de ruido en las mediciones, y como consecuencia, una mayor incertidumbre en la medición.
- En caso de efectuar el barrido de algunos objetos a contraluz o con la luz solar incidiendo por detrás, el receptor óptico del instrumento puede ser deslumbrado de tal forma que en el área afectada no se registrarán datos. Como resultado, aparecerá un "hueco negro" en la imagen obtenida.

Cambios de temperatura durante el escaneo

Si el instrumento se lleva de un ambiente frío, por ejemplo, de estar almacenado, a un ambiente cálido y húmedo, la ventana donde se encuentra el espejo o incluso (en casos extremos) el sistema óptico interior se puede empañar, lo cual puede provocar errores de medición.



Cuidado: Evitar cambios bruscos de temperatura, procurando que el instrumento se adapte paulatinamente.

Suciedad en el vidrio de la ventana

Si existe suciedad en el vidrio, como una capa de polvo, agua condensada o huellas dactilares, se presentarán errores de medición considerables.

3.3.3

Controles incorporados

Acerca del menú principal

El **Menú Principal** se visualizará al finalizar el proceso de inicialización del sistema. Si el mensaje **Listo** aparece en la barra de mensajes, el instrumento está listo para comenzar a escanear.








009210_002_es



Para obtener una descripción completa de todos los menús y comandos, consultar el manual de campo del sistema Leica ScanStationP50/P40/P30.

Icono		Función
Escanear		Permite acceder a todos los comandos para la puesta en estación del instrumento y el control del funcionamiento del escáner.
Poligonal		Ofrece acceso a la dinámica de trabajo del programa Poligonal para establecer un polígono de puntos de control para operaciones de escaneo posteriores.
Gestión		Permite el acceso a todos los comandos para la gestión del proyecto, señal de puntería y puntos de control.
Estado		Permite acceder a todos los comandos que ofrecen información del estado del escáner.

Icono		Función
Configuración		Permite acceder a todos los comandos para la configuración del sistema.
Herramientas		Permite acceder a todos los comandos para formatear el disco, transferir datos, gestionar la licencia, calibrar la pantalla y realizar la comprobación y el ajuste.
Comandos independientes del menú:		
Comando		Función
Escape		Regresa al menú anterior en la jerarquía del menú.
Shift → Salir		Regresa al menú principal.
Página		Cambia entre diferentes páginas de un menú.

3.3.4

Resolución de problemas

Solución de problemas básicos

Problema	Posibles causas	Soluciones sugeridas
El instrumento no enciende.		Desconectarlo de la fuente de alimentación AC o de la batería externa. Desconectar todos los cables y retirar todas las baterías internas. Esperar 1 minuto. Conectar nuevamente los cables y las fuentes de alimentación externas, introducir todas las baterías internas y encender nuevamente el instrumento.
Se presenta un área negra de puntos faltantes en la parte superior de los escaneos.	No se retiró el asa.	Retirar el asa y escanear nuevamente el área.
No es posible seleccionar exactamente los elementos de la pantalla con el lápiz.	La pantalla táctil no está calibrada.	Calibrar nuevamente la pantalla táctil desde el menú Herramientas, Calibración .
Faltan puntos en el escaneo.	Presencia de polvo, suciedad o huellas dactilares en el sistema óptico del espejo de rotación.	Utilizar un kit de limpieza de vidrios para limpiar las áreas específicas.

Solución de problemas avanzados

Problema	Posibles causas	Soluciones sugeridas
Al encender el instrumento o iniciar un escaneo, el sistema se apaga automáticamente.	El nivel de carga de la batería es muy bajo.	Recargar o reemplazar la batería.
Al encender el instrumento o iniciar un escaneo, el sistema se apaga automáticamente aunque se haya recargado completamente.	El cargador de baterías está defectuoso.	Revisar el funcionamiento del cargador de baterías. Observar el estado de carga que se muestra en el cargador de baterías.
	Cable dañado.	Analizar las conexiones de cables y tratar de detectar algún daño posible, el cual puede provocar, por ejemplo, que se desenchufen los contactos o bloquear los circuitos. Los circuitos defectuosos se deben reemplazar. Utilizar únicamente los cables de alimentación suministrados.
	La batería interna ya no se carga.	Al término de su vida útil, la batería interna pierde casi toda su capacidad de carga. La batería debe reemplazarse.
	La batería externa ya no se carga.	Al término de su vida útil, la batería externa pierde casi toda su capacidad de carga. La batería debe reemplazarse.

Procedimiento de diagnóstico

El procedimiento de diagnóstico explica la forma de crear archivos de registro con la interfaz de usuario del instrumento ScanStation P50/P40/P30 en caso de que se presenten problemas con el escáner. Para crear archivos de registro, seguir estos pasos:

1. Desde el **Menú Principal** acceder a **Herramientas, Transferir, Transferir Proyecto**.
2. Conectar una memoria externa USB al conector USB del escáner.
3. Pulsar la tecla Logs.
4. En el directorio principal de la memoria USB se creará una carpeta llamada Logs que contendrá los archivos de registro:
 - Pxx_1851234_20140805.log: archivo de registro con el número de serie del escáner (por ejem. 1851234) y fecha de escaneo (año, mes, día) incorporada en el nombre del archivo,
 - Pxx_1851234_20140805.log.gz: archivo de registro guardado con el número de serie del escáner (por ejem. 1851234) y la fecha de escaneo (año, mes, día) incorporada en el nombre del archivo,
 - UpgraderLog.txt,
 - POSTLog.txt.
5. Enviar a su equipo de soporte local el contenido de la carpeta Logs, así como información del tipo de escáner, el número de serie del mismo y una breve descripción del problema.

Solución de problemas - Contactos para soporte

En caso de tener problemas con su instrumento:

- Enviar por correo electrónico los archivos de registro al servicio local de soporte técnico:
 - Para soporte técnico en **América**: us-support@hds.leica-geosystems.com
 - Para soporte técnico en **América del Sur**: soporte@leica-geosystems.com.br
 - Para soporte técnico en **Europa, Medio Oriente y África**: euro-support@hds.leica-geosystems.com
 - Para soporte técnico en **Asia**: asia-support@hds.leica-geosystems.com
 - Los archivos de registro se guardan en la carpeta Logs de la memoria USB.
-

4 Cuidados y transporte

4.1 Comprobación y ajuste



Para aquellas unidades expuestas a fuerzas mecánicas considerables, como transportación frecuente o condiciones de trabajo extremas, se recomienda efectuar una comprobación y ajuste cada año por el fabricante, sobre todo después de largos periodos de trabajo.

4.2 Transporte

Transporte en el campo

Cuando se transporte el equipo en el campo hay que procurar siempre

- llevar siempre el equipo en su maletín original,
 - o llevar al hombro el trípode con las patas abiertas, con el instrumento colocado y atornillado, todo ello en posición vertical.
 - o evitar llevar el instrumento sobre el trípode y transportarlo tomándolo del asa.
-

Transporte en un vehículo por carretera

No se debe transportar nunca el instrumento suelto en el vehículo ya que podría resultar dañado por golpes o vibraciones. Siempre ha de transportarse dentro de su estuche, con el embalaje original o equivalente y bien asegurado.

Envíos

Al transportar el producto en tren, avión o barco, utilizar siempre el embalaje original completo de Leica Geosystems, un estuche para transporte y una caja de cartón o equivalente para protegerlo contra los impactos y las vibraciones.

Envío y transporte de las baterías

Para el transporte o envío de baterías, el encargado del producto debe asegurarse que se observa la legislación nacional e internacional correspondiente. Antes de efectuar el transporte o el envío, hay que contactar con la compañía de transporte de pasajeros o mercancías.

4.3 Almacenamiento

Producto

Observar los valores límite de temperatura para el almacenamiento del equipo, especialmente en verano si se transporta dentro de un vehículo. Consultar "Datos técnicos" para obtener información acerca de los límites de temperatura.

Ajuste en el campo

Antes de utilizar el instrumento después de un tiempo de almacenamiento prolongado hay que controlar los parámetros de ajuste en el campo indicados en este manual.

Almacenamiento

No se recomienda almacenar la batería durante largos períodos. Si fuese necesario almacenarla:

- Consultar la sección "Especificaciones ambientales" para obtener información acerca del rango de temperatura de almacenamiento.
- Retirar las baterías del producto y del cargador antes de guardarlas en el almacén.
- Después del almacenamiento recargar las baterías antes de usarlas.
- Proteger las baterías de la humedad. Las baterías mojadas o húmedas deberán secarse antes de almacenarse o utilizarse.

- Para minimizar la descarga automática de la batería, se recomienda su almacenamiento en un ambiente seco dentro de un rango de temperaturas de 0°C a +30°C/+32°F a 86°F.
- Dentro del rango de temperatura de almacenamiento recomendado, las baterías que contengan de un 40% a un 50% de carga se pueden almacenar hasta por un año. Si el periodo de almacenamiento es superior a ese tiempo, habrá que recargar las baterías.
- Para reducir el período de almacenamiento, procure usar primero la batería que tenga más tiempo almacenada.

4.4

Limpieza y secado

Producto y accesorios

- Quitar el polvo de las lentes y los prismas, soplando.
- No tocar el cristal con los dedos.

Limpieza de la pantalla táctil:

- Limpiar únicamente con un paño limpio, suave y que no suelte pelusas.



La pantalla táctil está cubierta por una película delgada y resistente, la cual se puede dañar fácilmente en caso de limpiarla con detergente.

Productos humedecidos

Secar el producto, el maletín de transporte, sus interiores de espuma y los accesorios a una temperatura máxima de 40°C / 104°F y limpiarlo todo. Retirar la cubierta de la batería y secar el compartimiento de la batería. Volver a guardarlo sólo cuando todo esté completamente seco. Cerrar siempre el maletín de transporte al trabajar en el campo.



Cables y conectores

Mantener los conectores limpios y secos. Limpiar soplando cualquier suciedad depositada en los conectores de los cables de conexión.

Conectores con protectores contra polvo

Los conectores deben estar secos antes de colocar los protectores contra el polvo.

4.5

Procedimiento para limpiar los vidrios

Información general del procedimiento de limpieza

El espejo de escaneo siempre debe conservarse limpio. Seguir las instrucciones que se presentan en este capítulo para limpiar el espejo del escáner.

Limpieza de polvo y partículas

Utilizar un limpiador de aire comprimido (como UltraJet ®2000 Gas Duster o UltraJet® Compressed CO2 Duster) para eliminar el polvo y las partículas de la superficie de los cristales del escáner.



Nunca limpiar frotando el polvo o las partículas, ya que esto rayará el cristal y puede provocar un daño permanente al recubrimiento óptico especial.

Limpieza del sistema óptico

¡La suciedad en los cristales puede provocar errores de medición considerables y por lo tanto, obtención de datos incorrectos!



Se ha de eliminar del cristal toda suciedad visible, con excepción de aquellas partículas de polvo que se adhieren inevitablemente.

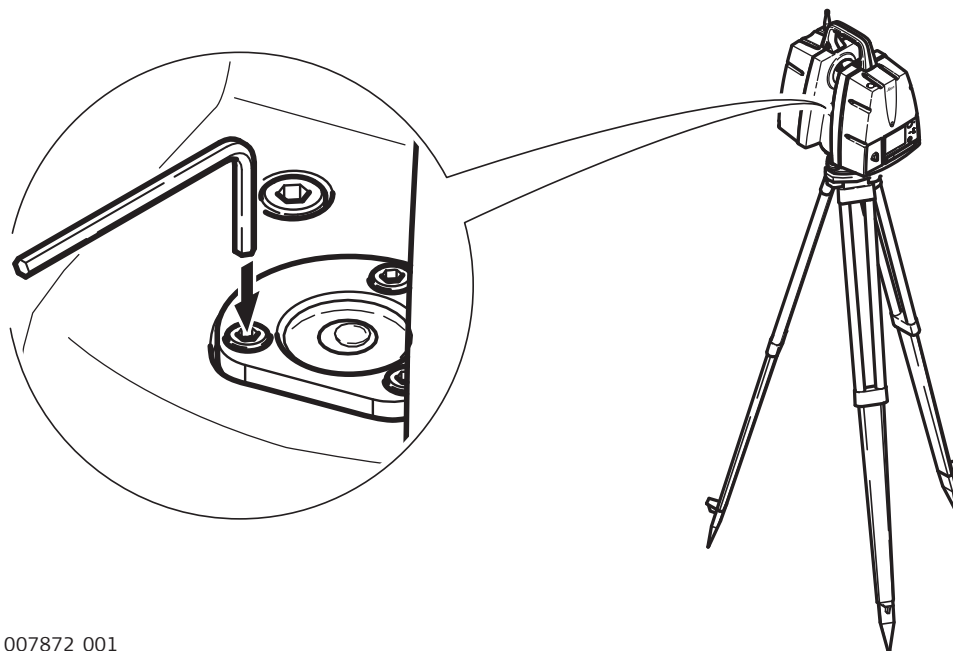
Limpiar la superficie del cristal de forma regular con el paño de limpieza proporcionado:

- Apagar el instrumento.
- Es importante lavarse las manos para evitar que el paño de limpieza se impregne de grasa.
- Si es posible, utilizar guantes para evitar engrasar el cristal con los dedos.
- Utilizar el paño especial para lentes y limpiar de forma circular desde el centro hacia la orilla hasta que quede una fina capa de limpiador.
- Si al observar a contraluz el cristal se detectan restos de limpiador, repetir nuevamente el procedimiento.
- ¡No utilizar aire de un sistema neumático, ya que contiene ciertos niveles de aceite!

4.6

Revisión y ajuste del nivel esférico de la base nivelante

Nivelación del instrumento, paso a paso



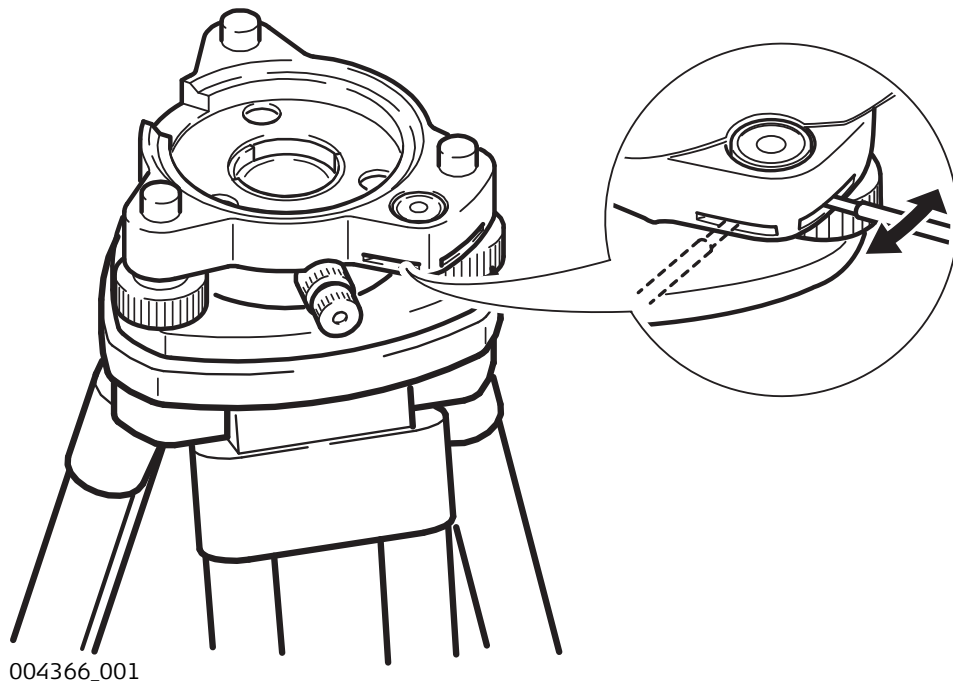
007872_001

1. Nivelar previamente el instrumento con el nivel electrónico, considerando que el instrumento se encuentra ajustado correctamente. Desde el **Menú principal** acceder a **Estado, Nivel y Plomada Láser, Nivel** para acceder al nivel electrónico.
2. Se debe centrar la burbuja. Si se sale del círculo, utilizar la llave Allen para centrarla con los tornillos de ajuste. Girar lentamente el instrumento 200 gon (180°). Repetir el procedimiento de ajuste si el nivel esférico no permanece centrado.



Una vez finalizado el ajuste, los tornillos de ajuste no deben aflojarse.

Nivelación de la base nivelante, paso a paso



004366_001

1. Nivelar previamente el instrumento con el nivel electrónico, considerando que el instrumento se encuentra ajustado correctamente. Desde el **Menú principal** acceder a **Status, Level and Laser plummet, Level** para acceder al nivel electrónico.
2. La burbuja del nivel de la base nivelante debe quedar centrada. Si se sale del círculo, utilizar la clavija de ajuste en los dos tornillos de cabeza en cruz para centrar la burbuja.

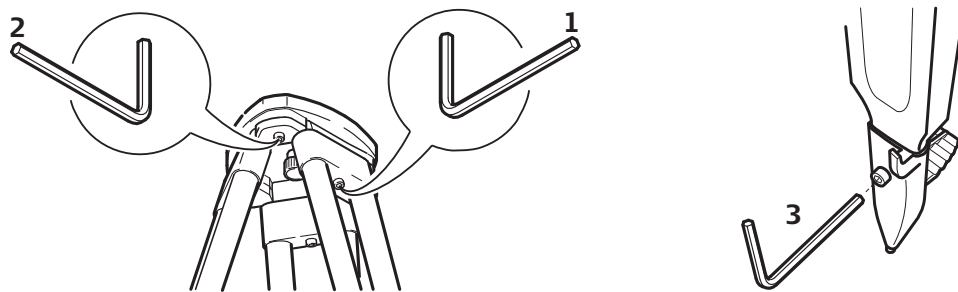


Una vez finalizado el ajuste, los tornillos de ajuste no deben aflojarse.

4.7

Mantenimiento del trípode

Mantenimiento del trípode, paso a paso



TS0X.122



Las uniones entre los componentes de metal y madera han de estar siempre firmes.

1. Apretar ligeramente los tornillos de tuerca de las patas utilizando la llave Allen suministrada.
2. Apretar las uniones articuladas de la cabeza del trípode justo lo suficiente para que al levantar el trípode del suelo se mantengan las patas abiertas.

3. Apretar los tornillos de las patas del trípode.

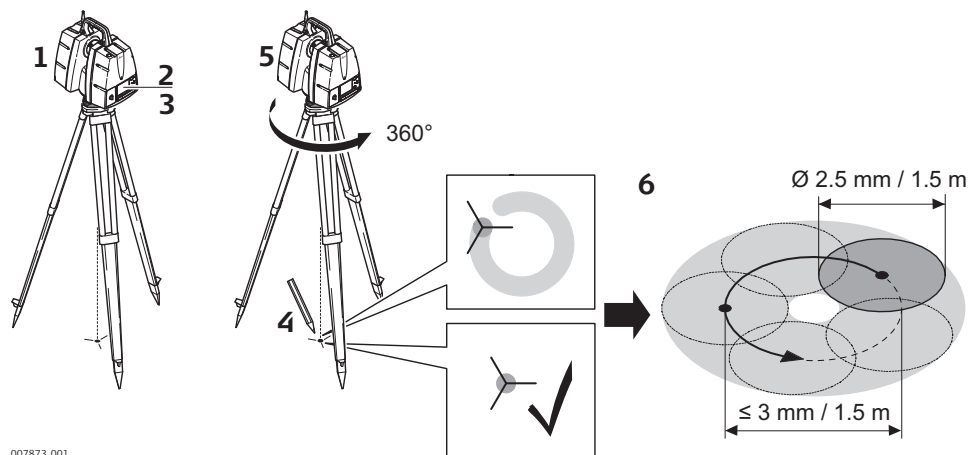
4.8

Comprobación de la plomada láser del instrumento



La plomada láser está incorporada en el eje vertical del instrumento. En condiciones de trabajo normales no es necesario efectuar ajustes en la plomada láser. Si debido a influencias externas fuera necesario ajustar la plomada láser, el instrumento tendrá que ser enviado a un taller autorizado de servicio técnico Leica Geosystems.

Revisión de la plomada láser



La tabla siguiente explica los parámetros de configuración más frecuentes.

1. Colocar y asegurar el instrumento sobre la base nivelante y sobre un trípode.
2. Utilizando los tornillos de la base nivelante, nivelar el instrumento con el nivel electrónico. Desde el **Menú principal** acceder a **Estado, Nivel y Plomada Láser, Nivel**.
3. Pulsar **Pág** para acceder a la página Plomada Láser. Encender la plomada láser. El control de la plomada láser debe efectuarse sobre una superficie clara, plana y horizontal, como una hoja de papel.
4. Marcar el centro del punto rojo en el suelo.
5. Girar lentamente el instrumento 360° observando con atención el movimiento descrito por el punto láser rojo.



6. El diámetro máximo del movimiento circular descrito por el centro del punto láser rojo no debe exceder los 3 mm a una distancia de 1.5 m.
6. Si el centro del punto láser rojo describe un movimiento circular perceptible o se mueve más de 3 mm del punto que se marcó al principio, puede ser necesario efectuar un ajuste. Informarse en el taller autorizado de servicio técnico de Leica Geosystems más próximo. El diámetro del punto láser puede variar dependiendo del brillo y del tipo de superficie sobre la que incide. A una distancia de 1.5 m debe ser de aprox. 2.5 mm.

5

Datos técnicos

5.1

Datos técnicos generales del producto

Características del instrumento

El ScanStation P50/P40/P30 presenta las siguientes características:

- Diseño compacto
- Escáner láser compacto, de impulsos de alta velocidad con compensador de dos ejes
- Precisión y alcance topográfico
- Largo alcance y amplio campo visual
- Cámara integrada de alta resolución
- Plomada láser incorporada
- Nivel electrónico y nivel de burbuja externo

Interfaz de usuario

Control incorporado:

- Control de pantalla táctil con puntero
- Pantalla gráfica a color, VGA (640 x 480 píxeles)

Control externo opcional:

- Notebook
- Tablet PC
- Control remoto

Almacenamiento y comunicación

Almacenamiento interno:

Unidad de estado sólido incorporada de 256 GB. Almacenamiento adicional en dispositivo USB externo o PC externo.

Comunicación:

Gigabit Ethernet o LAN inalámbrico incorporado LAN (WLAN).

Cámara interna

El ScanStation P50/P40/P30 cuenta con una cámara digital integrada de alta resolución con video zoom.

Datos de la cámara	Valor
Tipo	Sensor de color, ajuste automático e integración libre de paralaje
Bóveda completa de 360° x 290°	Imágenes vídeo continuo con zoom, ajustes automáticos según iluminación ambiente
Imagen única de 17° x 17°	1920 x 1920 píxeles (4 megapíxeles)
Bóveda completa de 360° x 290°	274 imágenes, rectificación espacial automática
Balance de blancos	Soleado, nublado, luz cálida, luz fría, personalizado
HDR	Mapeo tonal / rango completo

Cámara externa SLR (opcional)

- Cámara Canon EOS 60D/70D/80D con Sigma 8 mm F3.5 EX DG lente ojo de pez
- Imagen sencilla: 3456 x 5184 píxeles (18 megapíxeles)
- Domo completo 360° x 290°: 6 imágenes, rectificación espacial automática

Para mayor información, consultar el manual de la cámara externa.

5.2

Funcionamiento del sistema

Funcionamiento del sistema y precisión



Todas las especificaciones de precisión \pm tienen uno sigma (1σ), a menos que se indique algo diferente.

Precisión de medición simple (con 78% de albedo)	Valor
Alcance	1,2 mm + 10 ppm en todo el alcance (modos de alcance máximo de 120 m y 270 m) 3 mm + 10 ppm en todo el alcance (modos de alcance máximo de 570 m y >1 km)
Ángulo (horizontal/vertical)	8" / 8" (40 μ rad / 40 μ rad)

Adquisición de puntería (ajuste algorítmico con señales de puntería Leica planares blanco y negro de 4,5")

Alcance máximo de puntería: 75 m
Desviación típica de 2 mm hasta 50 m

Compensador de dos ejes	Valor
A elegir	on/off
Precisión de estabilización	1,5" / 7,275 μ rad, resolución de 1", alcance dinámico de $\pm 5'$

5.3

Funcionamiento del sistema de láser

Datos técnicos del sistema de láser



El sistema de escaneo se compone de una unidad de alta velocidad con tecnología Waveform Digitising (WFD).

Unidad láser:

Láser de escaneo	Valor
Clasificación	Clase de láser 1 (según IEC 60825-1 (2014-05))
Longitud de onda	1550 nm (invisible) / 658 nm (visible)

Alcance:

Datos de escaneo	Valor
Divergencia del haz	< 0.23 mrad (FWHM, ángulo completo)
Diámetro del rayo en la ventana frontal	< 3.5 mm (FWHM)
Alcance mínimo	0.4 m
Alcance máximo	P50 (modo de alcance máximo de 570 m): 570 m a 60% de reflectividad P50 (modo de alcance máximo >1 km): 1000 m a 80% de reflectividad P40: 270 m a 34% de reflectividad; 180 m a 18% de reflectividad; 120 m a 8% de reflectividad P30: 120 m a 18% de reflectividad

Datos de escaneo	Valor
Aumento de ruido	0.4 mm rms a 10 m y 0.5 mm rms a 50 m

Visión de campo (por escaneo):

Visión de campo	Valor
Puntería/Visual	Sin paralaje, vídeo zoom integrado
Horizontal	360° (máximo)
Vertical	290° (máximo)
Motores de escaneo	Controlador directo, sin escobillas
Óptica de escaneo	Espejo de rotación vertical sobre una base que gira horizontalmente: <ul style="list-style-type: none"> Hasta 50 Hz con batería interna. Hasta 100 Hz con fuente de alimentación externa.

Duración del escaneo (ScanStation P50, modo de alcance máximo de 570 m):

Resolución [mm @ 10 m]	Duración estimada del escaneo [HH:MM:SS] para un escaneo de domo completo @ nivel de sensibilidad	
	Normal	Alto
6.3	00:03:25	00:06:46
3.1	00:13:30	00:26:59
1.6	00:54:07	01:48:13
0.8	3:36:22	-

Duración del escaneo (ScanStation P50, modo de alcance máximo >1 km):

Resolución [mm @ 10 m]	Duración estimada del escaneo [HH:MM:SS] para un escaneo de domo completo @ nivel de sensibilidad	
	Normal	Alto
6.3	00:06:46	00:13:30
3.1	00:26:59	0:53:57
1.6	01:48:13	-

Duración del escaneo (ScanStation P40, modo de alcance máximo de 120 m):

Resolución [mm @ 10 m]	Duración estimada del escaneo [HH:MM:SS] para un escaneo de domo completo @ nivel de sensibilidad	
	Normal	Alto
50	00:00:20*	00:00:20*
25	0:00:33*	0:00:33*
12.5	0:00:58*	0:00:58*

Resolución [mm @ 10 m]	Duración estimada del escaneo [HH:MM:SS] para un escaneo de domo completo @ nivel de sensibilidad	
	Normal	Alto
6.3	0:01:49*	00:03:25
3.1	0:03:30*	00:13:30
1.6	00:13:33	00:54:06
0.8	00:54:06	3:36:21

*Velocidad reducida en modo de gestión de la temperatura fría de la batería.

Duración del escaneo (ScanStation P40, modo de alcance máximo de 270 m):

Resolución [mm @ 10 m]	Duración estimada del escaneo [HH:MM:SS] para un escaneo de domo completo @ nivel de sensibilidad	
	Normal	Alto
50	00:00:20*	0:00:28
25	0:00:33*	0:00:53*
12.5	0:00:58*	00:01:44
6.3	0:01:49*	00:06:47
3.1	00:06:47	00:26:59
1.6	00:27:04	1:48:12
0.8	1:48:12	3:36:21

*Velocidad reducida en modo de gestión de la temperatura fría de la batería.

Duración del escaneo (ScanStation P30):

Resolución [mm @ 10 m]	Duración estimada del escaneo [HH:MM:SS] para un escaneo de domo completo
50	00:00:20*
25	0:00:33*
12.5	0:00:58*
6.3	0:01:49*
3.1	0:03:30*
1.6	00:13:33
0.8	00:54:07

*Velocidad reducida en modo de gestión de la temperatura fría de la batería.

Dimensión del escaneo:

Resolución [mm @ 10 m]	Incremento angular [°]	Puntos/360°	Tamaño del proyecto [MB]
50	0.286	1258	~ 5.5
25	0.143	2514	~ 19

Resolución [mm @ 10 m]	Incremento angular [°]	Puntos/360°	Tamaño del proyecto [MB]
12.5	0.072	5028	~ 74
6.3	0.036	10054	~ 294
3.1	0.018	20107	~ 1170
1.6	0.009	40278	~ 4700
0.8	0.004	80555	~ 18700

Datos de plomada láser

Plomada láser:

Plomada	Valor
Clasificación	Láser de clase 1 (rojo visible)
Localización	En el eje principal del instrumento
Precisión	1.5 mm a 1.5 m de altura del instrumento (desviación de la línea de plomada)

5.4

Fuente de alimentación y consumo del ScanStation

Sistema eléctrico

Puertos de alimentación:

Puertos
Interno: 2, Externo: 1 (uso simultáneo, conectable en caliente)

Fuente de alimentación:

Interna
12 - 16.60 V DC; Se entregan cuatro baterías internas con el sistema.

Externa
24 - 36V DC

Consumo de energía:

Instrumento
Típ. 60 W; 95 W máx.

Fuente de alimentación AC externa GKL123:

Alimentación	Valor
Tensión de entrada	100-240 V AC, 50-60 Hz
Tensión de salida	24 V; 7.5A máx.

Fuente de alimentación AC GEV225 para GKL271

Alimentación	Valor
Tensión de entrada	100-240 V AC, 50-60 Hz
Tensión de salida	24 V

Estación de carga GKL271

Alimentación	Valor
Tensión de entrada	24 V DC (puerto: P3)
Tensión de salida	14.4 V DC (puerto: P1) 24 V DC / 36 V DC (puerto: P2)

Paquete de baterías externas GEB271

Alimentación	Valor
Tipo	Ion de Litio
Tensión	14.4 V
Capacidad	19.6 Ah

Batería interna GEB242

Alimentación	Valor
Tipo	Ion de Litio
Tensión	14.8 V
Capacidad	5.8 Ah

Funcionamiento de las baterías y tiempos de carga

Batería interna	Valor
Tiempo de operación	5.5 horas, uso típico continuo (temperatura ambiente), usando ambas baterías simultáneamente.
Tiempo de carga	El tiempo de carga típico con cargador profesional GKL311 es de < 3.5 hrs. a temperatura ambiente (2 baterías).

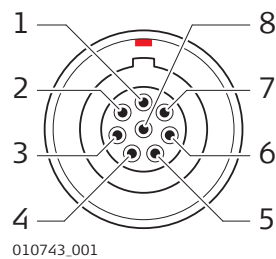
Paquete de baterías externas	Valor
Tiempo de operación	7.5 horas, uso típico continuo (temperatura ambiente).
Tiempo de carga	El tiempo de carga típico es de 3.5 hrs. a temperatura ambiente.

5.4.1

Asignación de pines de los puertos Lemo

Puerto Ethernet

Lemo 1, hembra de 8 pines con anillo de color gris



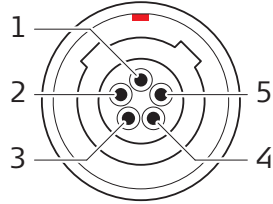
010743_001

Pin	Nombre
1	D1+
2	D1-
3	D2+
4	D2-

Pin	Nombre
5	D3+
6	D3-
7	D4+
8	D4-

Puerto para fuente de alimentación

Lemo 1, hembra de 5 pines con anillo de color azul

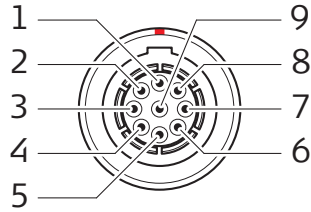


010744_001

Pin	Nombre	Función
1	PWR_IN	Power-In, 10.5 V a 40 V
2	NC	No conectar
3	GND	Tierra
4	GND	Tierra
5	PWR_IN	Power-In, 10.5 V a 40 V

Puerto de sincronización

Lemo0, hembra de 9 pines



010745_001

Pin	Nombre	Función
1	PPS_in_record IN	Reservado para uso futuro
2	PPS_in_trigger IN	Disparador para sincronización de hora
3	PPS_in_reset IN	Reservado para uso futuro
4	PPS_out_record OUT	Reservado para uso futuro
5	PPS_out_trigger OUT	Evento de nadir pasado
6	PPS_out_reset IN	Reservado para uso futuro
7	TxD_RS232 OUT	Reservado para uso futuro
8	GND	Tierra común
9	RxD_RS232 IN	Datos recibidos de la interfaz RS232

5.5

Especificaciones ambientales

5.5.1

ScanStation

Especificaciones ambientales de ScanStation P50/P40/P30

Rango de temperatura:

Tipo	Temperatura de operación [°C]	Temperatura de almacenamiento [°C]
Instrumento	-20 a +50	-40 a +70
Fuente de alimentación A/C	0 a +40	-25 a +65

Protección contra el agua, el polvo y la arena:

Tipo	Protección
Instrumento	IP54 (IEC 60529), en instalación vertical o invertida con cubierta contra el agua instalada Estanco al polvo Protección contra salpicaduras de agua en cualquier dirección

Humedad:

Tipo	Protección
Instrumento	Máx. 95 % sin condensación

Iluminación:

Tipo	Protección
Instrumento	Funcionamiento completo desde condiciones de luz solar brillante hasta oscuridad total.

Emisión de sonido:

Tipo	Nivel
Instrumento	≤75 dB(A)

5.5.2

Cargador y baterías

Especificaciones del cargador y baterías

Rango de temperaturas para GEB271, GKL271, GKL123 y GEB242

Temperaturas de operación [°C]	Modo
0 a +45	Carga
-20 a +55	Descarga

Temperaturas de almacenamiento [°C]	Modo	Intervalo de recarga
-40 a +70	Estándar	6 meses

Protección contra el agua, el polvo y la arena

Tipo	Protección
Instrumento	IP54 (IEC 60529) Estanco al polvo

Tipo	Protección
	Protección contra salpicaduras de agua en cualquier dirección

Humedad

Tipo	Protección
Instrumento	Máx. 95 % sin condensación

5.6

Dimensiones

Dimensiones

Instrumento	Dimensiones [mm] (L x An x Al)	Dimensiones ["] (L x An x Al)
ScanStation P50/P40/P30	238 x 358 x 395	9.4 x 14.1 x 15.6
Fuente de alimentación GKL123 para ScanStation P50/P40/P30	85 x 170 x 42 / longitud del cable: 1700	3,4 x 6,7 x 1,7 / longitud del cable: 66
Fuente de alimentación AC GEV225 para la estación de carga GKL271	85 x 170 x 41 / longitud del cable: 1800	3,4 x 6,7 x 1,6 / longitud del cable: 70
Estación de carga GKL271	127 x 264 x 82	5 x 10.4 x 3.2
Paquete de baterías GEB271	95 x 248 x 60	3.7 x 9.8 x 2.4
Batería GEB242	40 x 72 x 77	1.6 x 2.8 x 3.0
Estuche de transporte GVP645	500 x 625 x 366	19.7 x 24.6 x 14.4

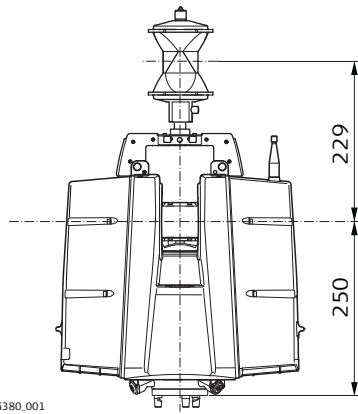
5.7

Altura y offset

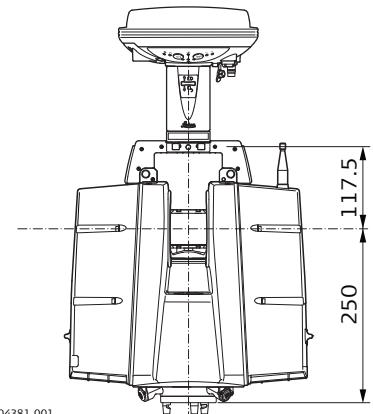
Altura del eje de inclinación y offset a los accesorios TPS/GNSS

ScanStation P50/P40/P30 con GRZ122 prisma (con asa GAD110 y adaptador GAD112)

ScanStation P50/P40/P30 con GS15 antena (con asa GAD110)



004380.001

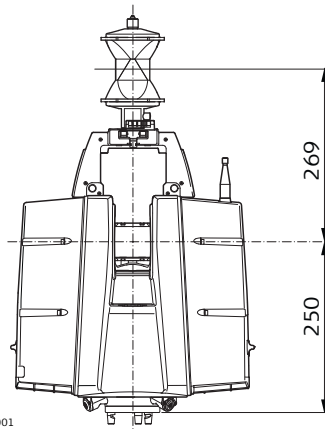


004381.001

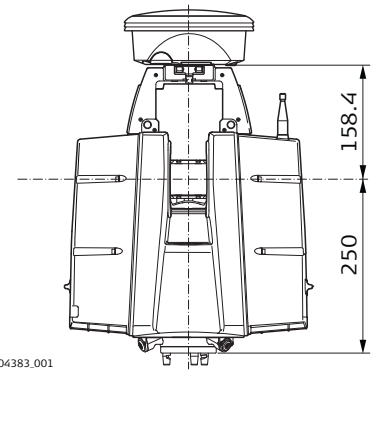
Tipo	GRZ122 / GAD110 / GAD112	GS15 / GAD110
Altura del eje de inclinación	250 mm	250 mm
Offset del eje de inclinación	229 mm al centro del prisma. Válido para todos los prismas Leica estándar con un desplazamiento vertical de 86 mm.	117,5 mm al MRP (Mechanical Reference Plane) GS15 de la antena.

ScanStation P50/P40/P30 con GRZ122 prisma (con asa GAD104 y adaptador GAD111)

ScanStation P50/P40/P30 con ATX1230+ antena (con asa GAD104)



004382.001

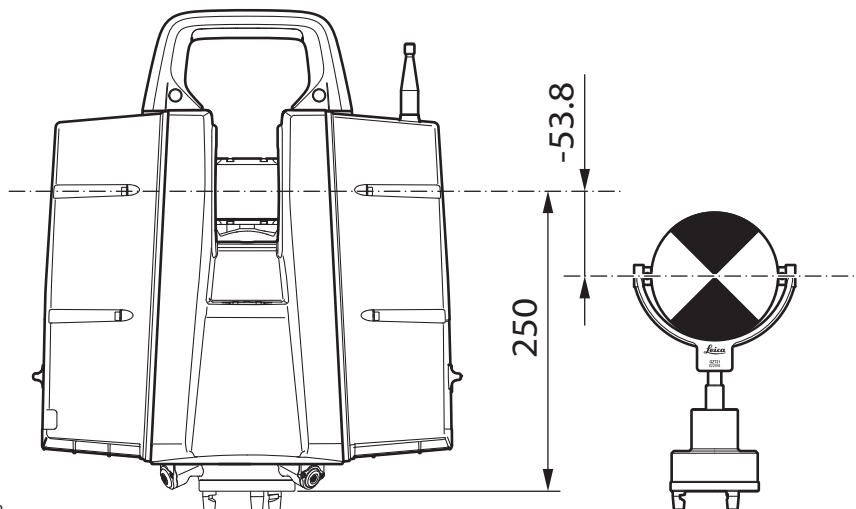


004383.001

Tipo	GRZ122 / GAD104	ATX1230+ / GAD104
Altura del eje de inclinación	250 mm	250 mm
Offset del eje de inclinación	269 mm al centro del prisma. Válido para todos los prismas Leica estándar con un desplazamiento vertical de 86 mm.	158,4 mm al MRP (Mechanical Reference Plane) ATX1230+ de la antena.

Altura del eje de inclinación y offset a las señales de puntería

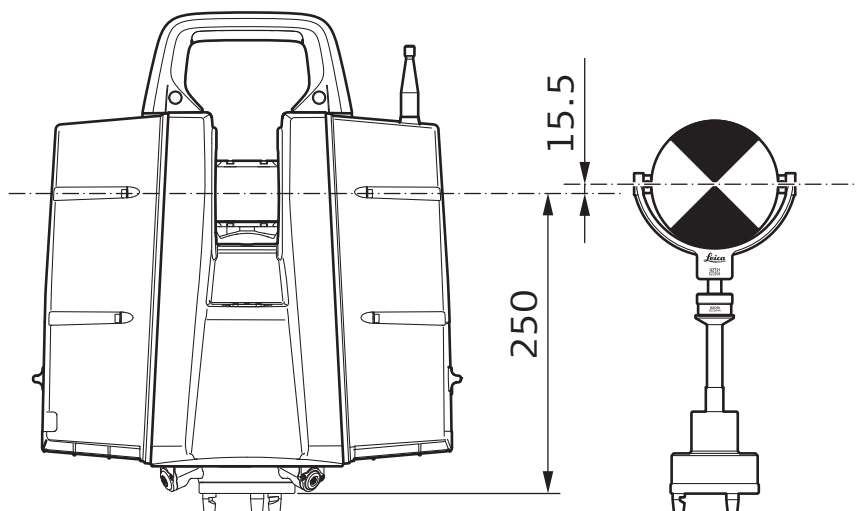
ScanStation P50/P40/P30 con señal de puntería Leica blanco y negro de 4,5" (con brida GRT144)



007874_002

Tipo	Señal de puntería Leica blanco y negro de 4,5" (con brida GRT144)
Altura del eje de inclinación	250 mm
Offset del eje de inclinación	-53,8 mm al centro de la señal.

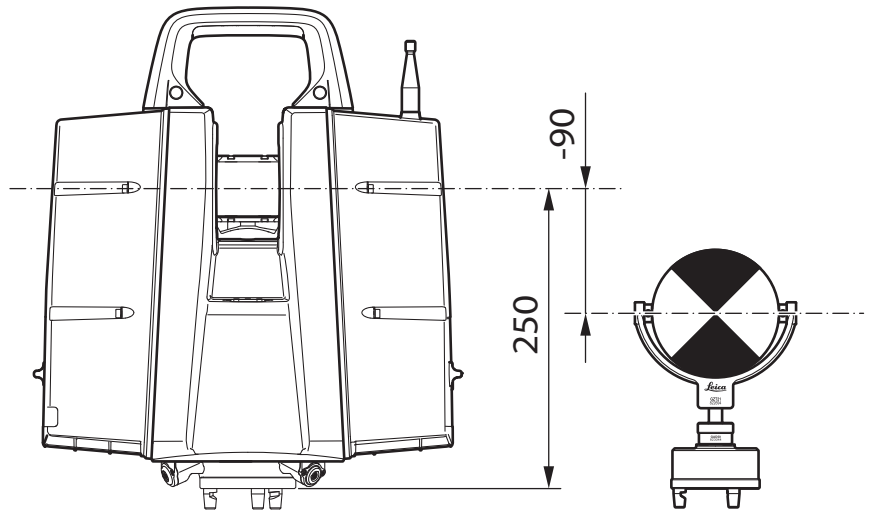
ScanStation P50/P40/P30 con señal de puntería Leica blanco y negro de 4,5" (con adaptador GAD50 en brida GRT146)



007875_001

Tipo	Señal de puntería Leica blanco y negro de 4,5" (con adaptador GAD50 en brida GRT146)
Altura del eje de inclinación	250 mm
Offset del eje de inclinación	15,5 mm al centro de la señal.

ScanStation P50/P40/P30 con señal de puntería Leica blanco y negro de 4,5" (con adaptador GAD50 en brida GRT247)



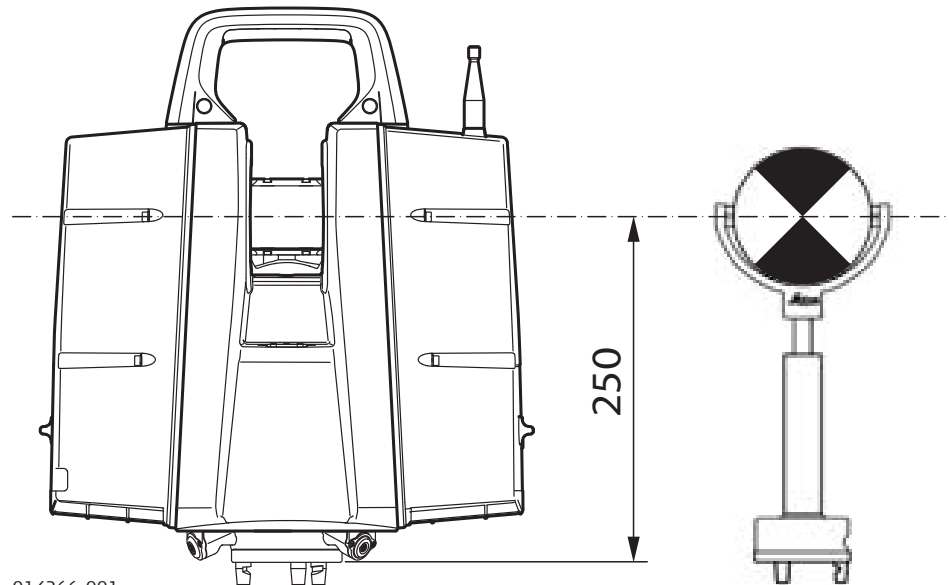
007876_001

Tipo	Señal de puntería Leica blanco y negro de 4,5" (con adaptador GAD50 en brida GRT247)
-------------	---

Altura del eje de inclinación	250 mm
-------------------------------	--------

Offset del eje de inclinación	-90 mm al centro de la señal.
-------------------------------	-------------------------------

ScanStation P50/P40/P30 con señal de puntería Leica blanco y negro (con adaptador GAD51 en brida GRT247)



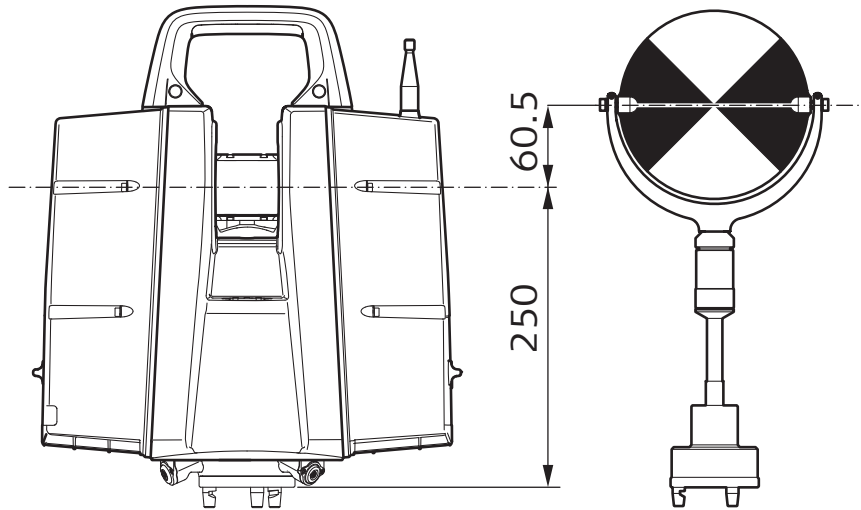
014266_001

Tipo	Señal de puntería Leica blanco y negro de 4,5" (con adaptador GAD51 en brida GRT247)
-------------	---

Altura del eje de inclinación	250 mm
-------------------------------	--------

Offset del eje de inclinación	0 mm al centro de la señal.
-------------------------------	-----------------------------

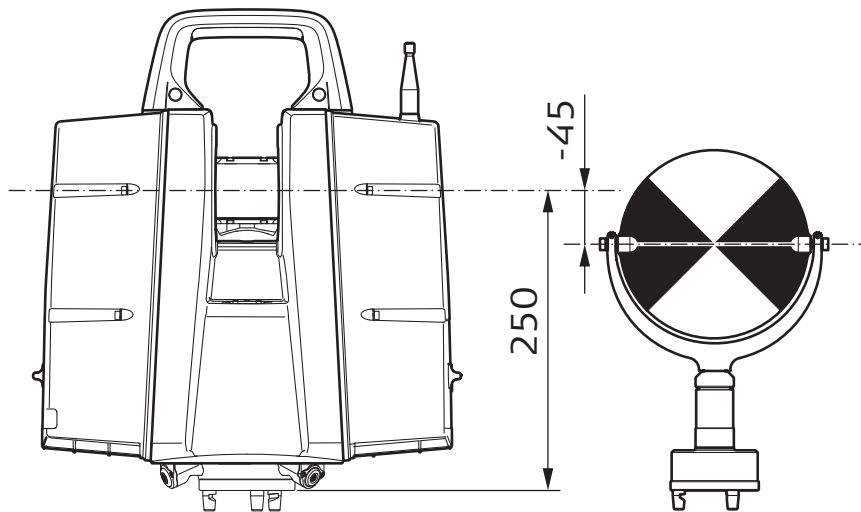
ScanStation P50/P40/P30 con señal de puntería HDS blanco y negro de 6" (con brida GRT146)



007877.001

Tipo	Señal de puntería HDS blanco y negro de 6" (con brida GRT146)
Altura del eje de inclinación	250 mm
Offset del eje de inclinación	60.5 mm al centro de la señal.

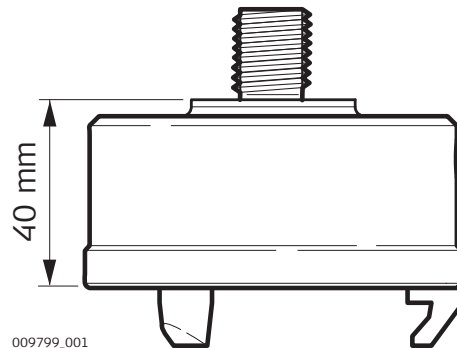
ScanStation P50/P40/P30 con señal de puntería HDS blanco y negro de 6" (con brida GRT247)



007878.001

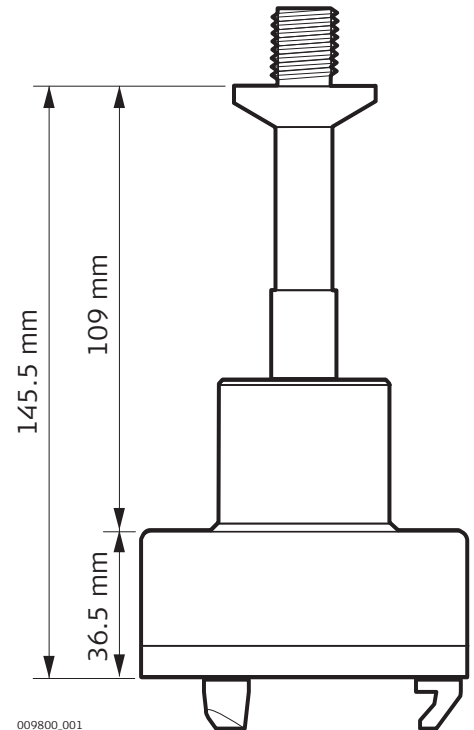
Tipo	Señal de puntería HDS blanco y negro de 6" (con brida GRT247)
Altura del eje de inclinación	250 mm
Offset del eje de inclinación	-45 mm al centro de la señal.

Dimensiones del soporte y adaptador



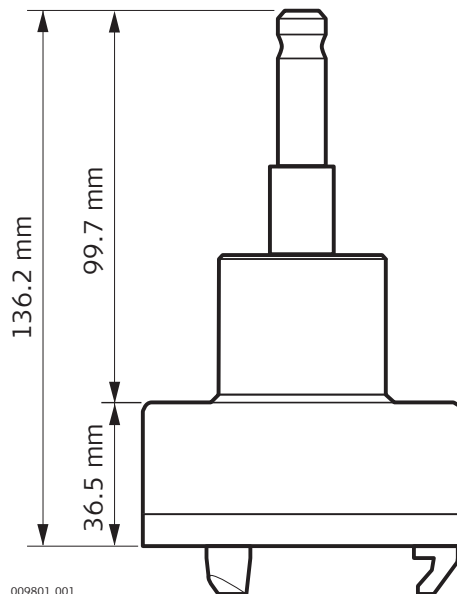
009799_001

Brida GRT247 - estacionamiento del trípode



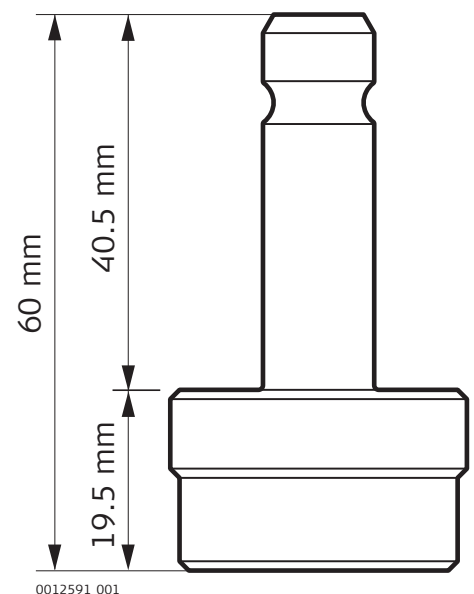
009800_001

Brida GRT146 - estacionamiento del trípode



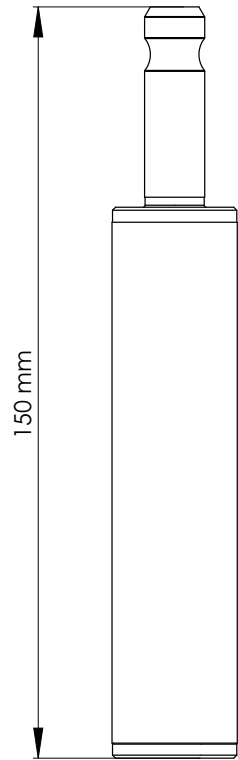
009801_001

Brida GRT144 - estacionamiento del trípode



0012591_001

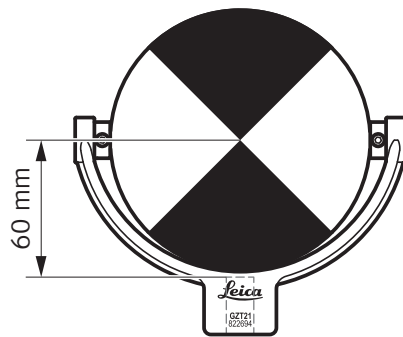
Adaptador GAD50



014271_001

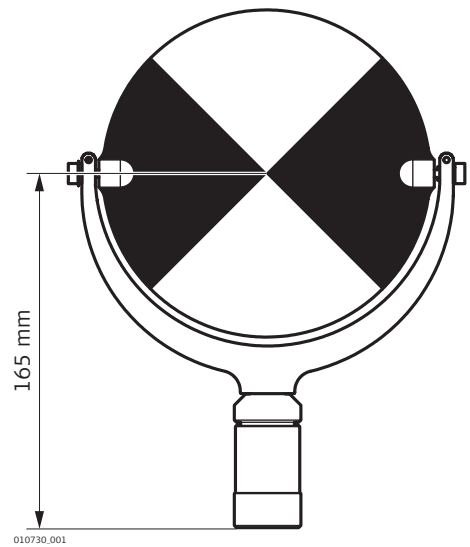
Adaptador GAD51

Dimensiones de la señal de puntería



010729_001

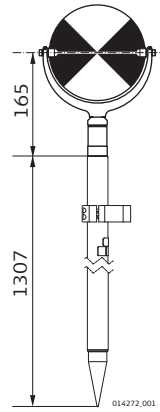
Señal de puntería Leica blanco y negro de 4,5"



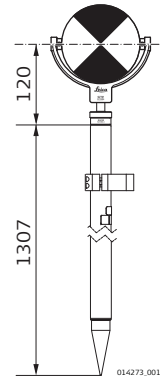
010730_001

Señal de puntería Leica blanco y negro de 6"

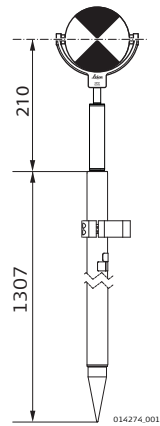
Dimensiones del bastón con señal de puntería y adaptador



Bastón fijo con señal de puntería HDS blanco y negro de 6"



Bastón fijo con adaptador GAD50 y señal de puntería HDS blanco y negro de 4,5"



Bastón fijo con adaptador GAD51 y señal de puntería HDS blanco y negro de 4,5"

5.8

Peso

Peso

Instrumento	Peso [kg]	Peso [lbs]
ScanStation P50/P40/P30	12.25, nominal	27, nominal
Fuente de alimentación AC GKL123 para ScanStation P50/P40/P30	0.9	1.9
Fuente de alimentación AC GEV225 para GKL271	0.860	1.9
Estación de carga GKL271	1	2.2
Paquete de baterías GKL271	1.9	4.2
Batería GEB242	0.4	0.9
Estuche para transporte GVP645 ScanStation P50/P40/P30 (sin escáner ni accesorios)	10.4	22.9

Instrumento	Peso [kg]	Peso [lbs]
Estuche de transporte GVP645 ScanStation P50/P40/P30 (con escá- ner y accesorios estándar)	28	61.7

5.9

Accesorios

Accesorios incluidos

Accesorios estándar incluidos:

- Estuche de transporte para el escáner
- Base nivelante (Leica Professional Series)
- Batería interna (4x)
- Cargador de batería con cable de alimentación AC, adaptador para coche, cable de cadena tipo margarita
- Cable Ethernet
- Dispositivo para medir alturas y soporte de distancia
- Paño de limpieza
- 1 año de licencia de soporte básico CCP

Accesorios adicionales

- Dianas de puntería B&W y accesorios para dianas de puntería
- Gama de Customer Care Products (CCP) que incluyen soporte, mantenimiento de hardware y software y garantía extendida
- Batería externa con estación de carga, fuente de alimentación AC y cable de alimentación
- Cargador profesional para baterías internas
- Fuente de alimentación AC para el escáner
- Trípode, estrella de trípode, base rodante
- Adaptador para montaje invertido

5.10

Conformidad con regulaciones nacionales

5.10.1

ScanStation P50/P40/P30

Conformidad con regulaciones nacionales

- FCC Parte 15 (aplicable en los EE. UU.)
- Por la presente, Leica Geosystems AG declara que el modelo de equipo de radio ScanStation P50/P40/P30 cumple con los requerimientos básicos y otras disposiciones relevantes de la Directiva 2014/53/UE. La declaración de conformidad se puede consultar en <http://www.leica-geosystems.com/ce>.



Un equipo de clase 1 según la Directiva comunitaria 2014/53/UE (RED) puede comercializarse y ponerse en servicio sin restricciones en cualquier estado miembro del EEE.

- La conformidad para países con otras regulaciones nacionales que no estén cubiertas por la FCC parte 15 o la Directiva comunitaria 2014/53/UE debe ser aprobada antes del uso y funcionamiento.
- En cumplimiento con la ley de radio de Japón y la ley de comercio y telecomunicaciones de Japón.
 - La concesión del equipo se otorga según la ley de radio de Japón (電波法) y la ley de comercio y telecomunicaciones de Japón (電気通信事業法).
 - El dispositivo no debe ser modificado (de lo contrario, el número de concesión otorgado quedará invalidado).

Banda de frecuencias	Banda de frecuencias [MHz]	
	Tipo	
	WiFi integrado	2412 - 2462

Potencia de salida	Potencia de salida [mW]	
	Tipo	
	WiFi integrado	63 máx.

Antena	Antena		Ganancia [dBi]
	Tipo		
	WiFi integrado	Antena externa dipolo	± 2


5.10.2


Reglamento sobre mercancías peligrosas


Reglamentos sobre mercancías peligrosas

Muchos de los productos de Leica Geosystems se alimentan mediante baterías de litio.

Las baterías de litio pueden ser peligrosas en determinadas condiciones y pueden representar un peligro para la seguridad. En determinadas condiciones, las baterías de litio pueden sobrecalentarse e incendiarse.

- 

Al transportar o enviar por avión su producto Leica con baterías de litio, debe hacerlo según el **Reglamento sobre mercancías peligrosas de la IATA**.
- 

Leica Geosystems ha redactado las **guías** "Forma de transportar productos Leica" ("How to carry Leica products") y "Forma de enviar productos Leica" ("How to ship Leica products") con baterías de litio. Antes de transportar un producto Leica, le rogamos consulte estas guías en nuestra página web (<http://www.leica-geosystems.com/dgr>) para asegurarse de que procede conforme al Reglamento sobre mercancías peligrosas de la IATA y de que los productos Leica se transportan correctamente.
- 

Está prohibido llevar o transportar baterías dañadas o defectuosas a bordo de cualquier avión. Por consiguiente, asegúrese de que el estado de las baterías es seguro para el transporte.

Contrato de Licencia de Software

Este producto contiene software que está preinstalado en el producto, o que se entrega a usted en un medio de soporte de datos, o que se puede descargar de internet previa autorización otorgada por Leica Geosystems. Dicho programa está protegido por derechos de autor y otras leyes y su uso queda definido y regulado por el Contrato de Licencia de Software de Leica Geosystems que cubre aspectos tales como, pero no limitados a, ámbito de la licencia, garantía, derechos de propiedad intelectual, limitación de responsabilidad, exclusión de otros seguros, leyes vigentes y ámbito de jurisdicción. Asegúrese de aceptar por completo los términos y condiciones del Contrato de Licencia de Software de Leica Geosystems

El contrato se entrega con todos los productos y también se puede encontrar en la página principal de Leica Geosystems en <http://leica-geosystems.com/about-us/compliance-standards/legal-documents> o con su representante local de Leica Geosystems.

No deberá usted instalar ni usar el software sin haber leído y aceptado previamente los términos y condiciones del Contrato de Licencia de Software de Leica Geosystems. La instalación o el uso del software o cualquier parte del mismo se entiende como la aceptación de todos los términos y condiciones de dicho Contrato de Licencia. Si no está de acuerdo con la totalidad o parte de los términos de dicho Contrato de Licencia, no debe descargar, instalar o utilizar el software y deberá devolverlo sin usar con toda la documentación adjunta y el recibo de compra al distribuidor con el cual adquirió el producto en un plazo no mayor a diez (10) días después de la compra para obtener el reembolso total del precio de compra.

Información de código abierto

El software del producto contiene software protegido por derechos de autor cuya licencia se entrega a su vez bajo diversas licencias de código abierto (open source).

Copias de las licencias correspondientes se entregan con el producto (por ejemplo, en la pantalla Acerca de del software).

Términos del EULA

- Usted ha adquirido un dispositivo ScanStation P50/P40/P30 que incluye un programa con licencia de Leica Geosystems de un asociado de Microsoft Corporation ("MS"). Aquellos programas MS instalados, así como los medios, materiales impresos y documentación "en línea" o electrónica asociada ("SOFTWARE") están protegidos por leyes y tratados internacionales de propiedad intelectual. El SOFTWARE se entrega bajo licencia, no se vende. Todos los derechos reservados.
- SI NO ESTÁ DE ACUERDO CON ESTE CONTRATO DE LICENCIA PARA EL USUARIO FINAL ("EULA"), NO UTILICE EL DISPOSITIVO NI HAGA COPIAS DEL SOFTWARE. PÓNGASE EN CONTACTO DE INMEDIATO CON Leica Geosystems PARA OBTENER INSTRUCCIONES ACERCA DE LA FORMA DE DEVOLVER EL DISPOSITIVO(S) Y RECIBIR EL REEMBOLSO CORRESPONDIENTE. **CUALQUIER UTILIZACIÓN DEL SOFTWARE, INCLUYENDO, AUNQUE NO LIMITADO A, EL USO DEL DISPOSITIVO, SIGNIFICARÁ SU ACEPTACIÓN CON ESTE EULA (O LA RATIFICACIÓN DE CUALQUIER CONSENTIMIENTO PREVIO).**
- CONCESIÓN DE LA LICENCIA DEL PROGRAMA. Este EULA le concede el siguiente derecho:
 - Puede utilizar el SOFTWARE sólo en el DISPOSITIVO.
 - SIN TOLERANCIA A ERRORES. EL SOFTWARE NO ES TOLERANTE A ERRORES. Leica Geosystems HA DETERMINADO DE FORMA INDEPENDIENTE CÓMO UTILIZAR EL SOFTWARE EN EL DISPOSITIVO Y MS CONFIA EN QUE Leica Geosystems HA EFECTUADO PRUEBAS SUFICIENTES PARA DETERMINAR QUE EL SOFTWARE ES ADECUADO PARA TAL USO.
 - AUSENCIA DE GARANTÍAS PARA EL SOFTWARE. EL SOFTWARE se entrega "TAL CUAL" con todos sus defectos. TODOS LOS RIESGOS SOBRE LA CALIDAD, EJECUCIÓN, PRECISIÓN Y RESULTADOS OBTENIDOS (INCLUYENDO LA FALTA DE NEGLIGENCIA) CORRERÁN POR CUENTA DEL LICENCIATARIO. ASIMISMO, EL SOFTWARE NO TIENE GARANTÍA DE INTERRUPCIÓN DE CALIDAD SATISFACTORIA Y SIN INFRACCIÓN. **SI HA RECIBIDO CUALQUIER GARANTÍA RELATIVA AL DISPOSITIVO O AL SOFTWARE, DICHAS GARANTÍAS NO SON RESPALDADAS NI SON VINCULANTES CON MS.**
 - Ausencia de responsabilidad por ciertos daños. **CON EXCEPCIÓN DE LAS RESTRICCIONES LEGALES, MS NO SERÁ RESPONSABLE POR DAÑOS INDIRECTOS, ESPECIALES, RESULTANTES NI INCIDENTALES DERIVADOS DE O EN RELACIÓN AL USO O EJECUCIÓN DEL SOFTWARE. ESTA LIMITACIÓN SERÁ VÁLIDA AÚN SI CUALQUIER RECURSO FRACASA EN SU PROPÓSITO ESENCIAL EN CUALQUIER CASO, LA RESPONSABILIDAD DE MS ESTARÁ LIMITADA AL IMPORTE DE DOSCIENTOS CINCUENTA DÓLARES (U.S.\$250.00).**
 - **Limitación sobre ingeniería inversa, descompilación y desensamblable.** No le está permitido aplicar ingeniería inversa, descompilar o desensamblar el SOFTWARE, excepto y sólo en la medida que el derecho de hacerlo sea permitido expresamente por las leyes vigentes.
 - **TRANSFERENCIA DE SOFTWARE CON RESTRICCIONES.** El usuario final puede realizar una transferencia permanente de derechos bajo este EULA sólo como parte de una venta o transferencia permanente del dispositivo, y sólo si quien lo recibe acepta este EULA. Si el SOFTWARE es una actualización, cualquier transferencia debe incluir todas las versiones previas del SOFTWARE.
 - **RESTRICCIONES EN MATERIA DE EXPORTACIÓN.** Usted reconoce que el SOFTWARE está sujeto a la jurisdicción en materia de exportación de los EE.UU. y de la Unión Europea. Acepta cumplir todas las

leyes internacionales y nacionales aplicables a SOFTWARE, incluidas las incluidas las Normas de la Administración de Exportaciones de los EE.UU., así como las restricciones de usuario final, uso final y destino emitidas por las autoridades de exportación de los EE.UU. y otros gobiernos. Para mayor información, consultar <http://www.microsoft.com/exporting/>.

Para mayor información, consultar:
<http://www.microsoft.com/About/Legal/EN/US/IntellectualProperty/UseTerms/Default.aspx>

835833-6.0.1es

Traducción de la versión original (827780-6.0.1en)

Impreso en Suiza

© 2018 Leica Geosystems AG, Heerbrugg, Suiza

Leica Geosystems AG

Heinrich-Wild-Strasse
CH-9435 Heerbrugg
Suiza
Phone +41 71 727 31 31

www.leica-geosystems.com



- when it has to be **right**

Leica
Geosystems



E-Spatial S.A. de C.V.

Distribuidor autorizado
Leica Geosystems

www.e-spatial.mx